

Die Lahmeyer Compactstation® **LCS-E.7** eignet sich für Transformatoren mit:

Leistung	bis 630 kVA
Spannung	bis 24 kV

### Einsatz:

Stirnseitig bedienbare  
Netz- oder Kundenstation mit NS-Zählung  
möglich

### Platzbedarf/Abmessungen:

Stellfläche	2,65 m <sup>2</sup>
Fläche bei geöffneten Türen	5,05 m <sup>2</sup>
L x B x H	2540 x 1180 x 2140 mm

### Gewichte:

Leergehäuse	ca. 720 kg
Gesamtgewicht	ca. 3200 kg

(Richtwert mit DIN-Transformator 630kVA und Ausrüstung)

### Ausführung:

#### Gehäuse:

Temperaturklasse =15K  
Stahlblech, verzinkt und pulverbeschichtet, von  
Fundamentwanne abhebbar  
Transformator-Raum über verschließbare Steck-  
blende zugänglich (einseitig oder beidseitig),  
verschließbare Türen für NS- und MS-Raum  
Standardfarbe: Olivgrün (RAL 6003)  
andere RAL-Farbtöne lieferbar (gegen Aufpreis),  
Graffiti-Schutz lieferbar

#### Fundamentwanne:

mit Ölauffangwanne (vom Erdreich entkoppelt)  
Stahlblech, feuerverzinkt, pulver-beschichtet  
mit Lahmeyer-Kabeleinführungskonzept

### Ausrüstung:

#### MS-Raum:

SBG	HH-Sich-Schrank	12/24 kV
	(luftisoliert)	

SF6-isolierte Lasttrennschalter-Anlagen:

Siemens	8DJH	12/24 kV	3F
Driescher	Minex C	12/24 kV	4F
Ormazabal	GA	12/24 kV	3F
ABB	SafeRing	12/24 kV	3F

#### Transformator:

DIN-Transformatoren in Hermetikerausführung  
bis max. 630kVA

max. Abmessungen des Transformators:  
L x B x H = 1250 x 900 x 1650 mm

#### NS-Verteilung:

NH-Sicherungslastschaltleiste	910 A
Lasttrennschalter	bis 1250 A
Leistungselbstschalter	bis 1000 A

max. 8

NH-Sicherungsleisten oder  
NH-Sicherungslastschaltleisten Gr. 1/2/3

#### optional NS-Zählung:

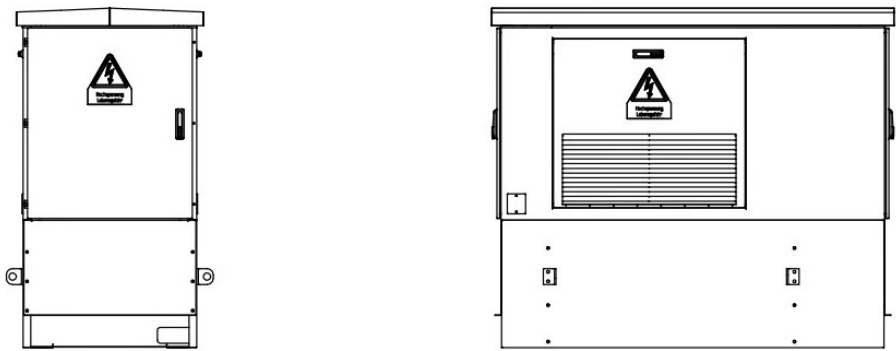
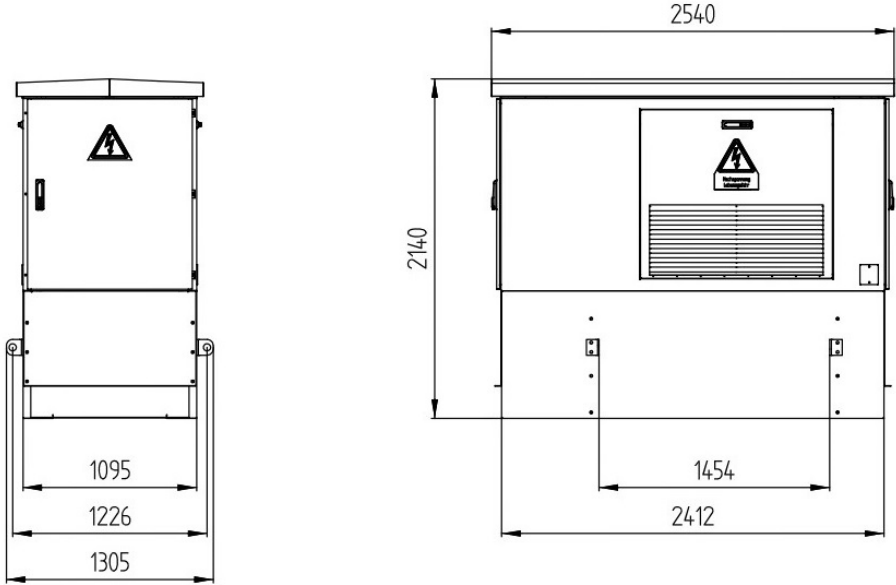
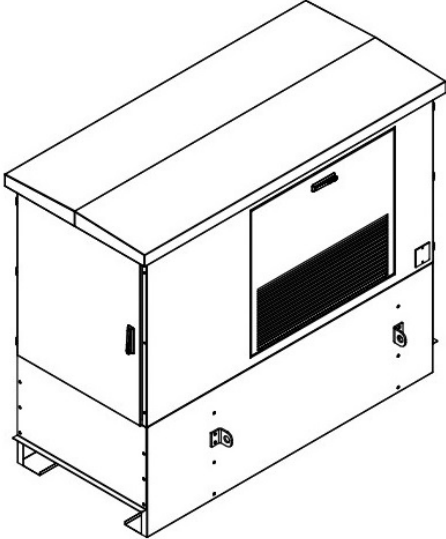
(mit 910A Lastschaltleiste als Hauptschalter)

4 Abgänge	und	ZWS Gr.1
3 Abgänge	und	ZWS Gr.2

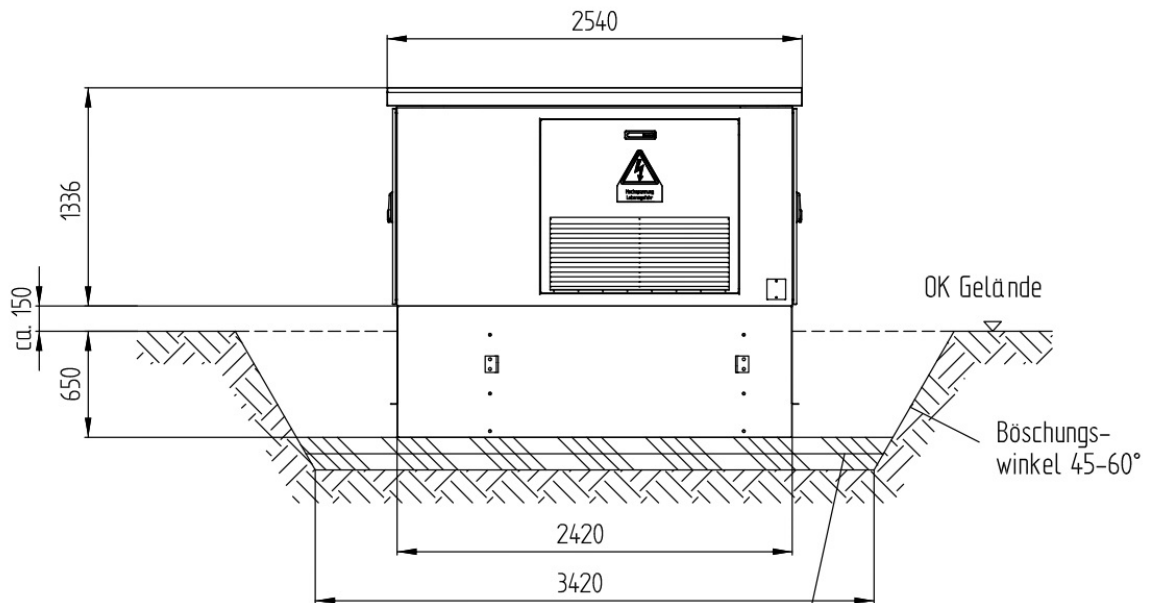
#### allgemeine Ausstattungsmöglichkeiten:

Synchronisations-Buchsen  
Strommesser mit Wandlern  
Spannungsmesser  
Baustromeinführungen (im NS-Raum)  
Beleuchtung  
Steckdosen  
Sicherungen

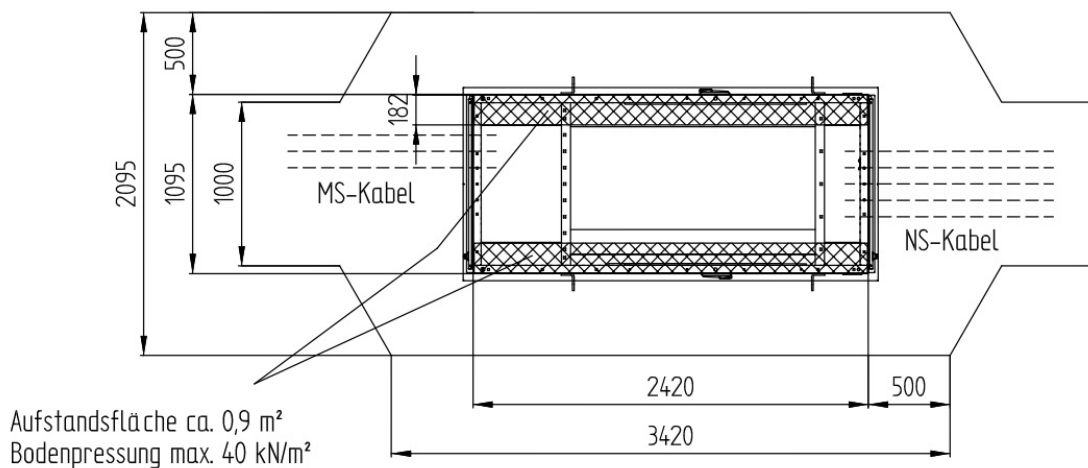
**Maßbild**  
**LCS-E.7**



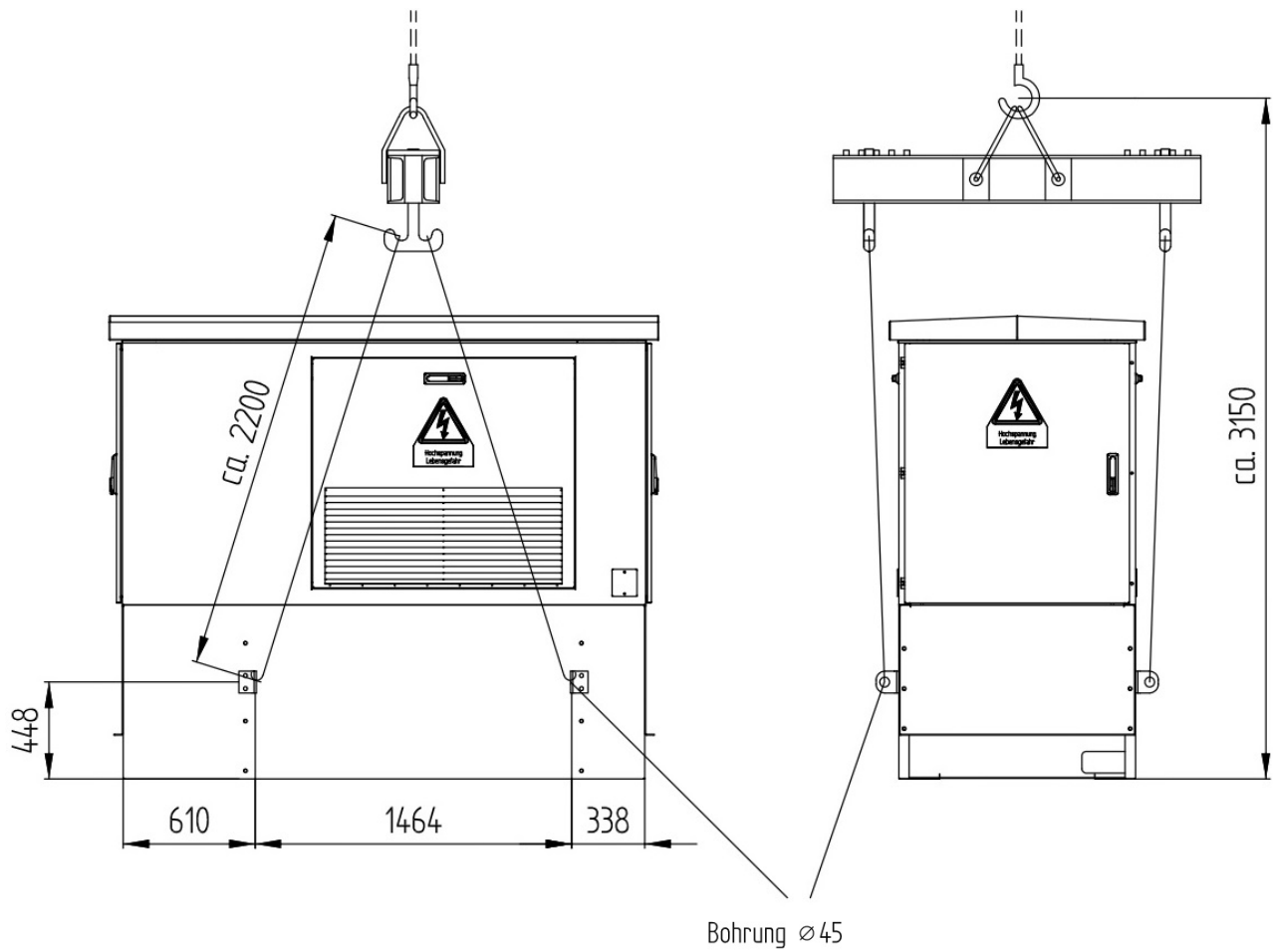
**Bodenaushub**  
**LCS-E.7**



Bodenaushub ca. 850 mm insgesamt,  
 ca. 200 mm verdichtetes, waagerechtes Planum  
 (Frostschutz, Feinsplitt), mit waagrecht abgezogenem  
 Sandbett oder waagerechter Magerbetonplatte (200 mm),  
 je nach Bodenbeschaffenheit und Beurteilung eines Tiefbau-  
 fachmanns unter Beachtung der max. Bodenpressung

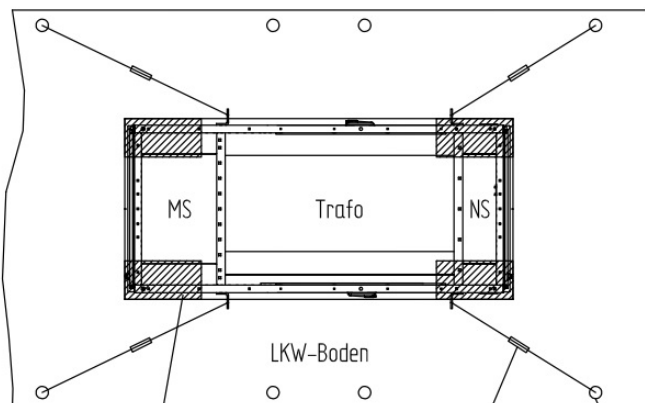
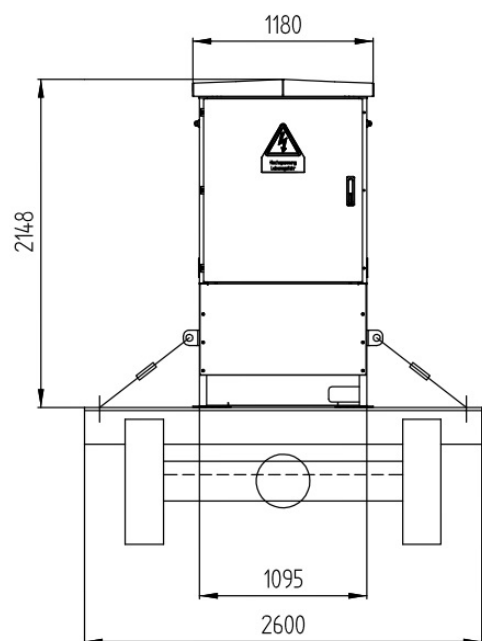
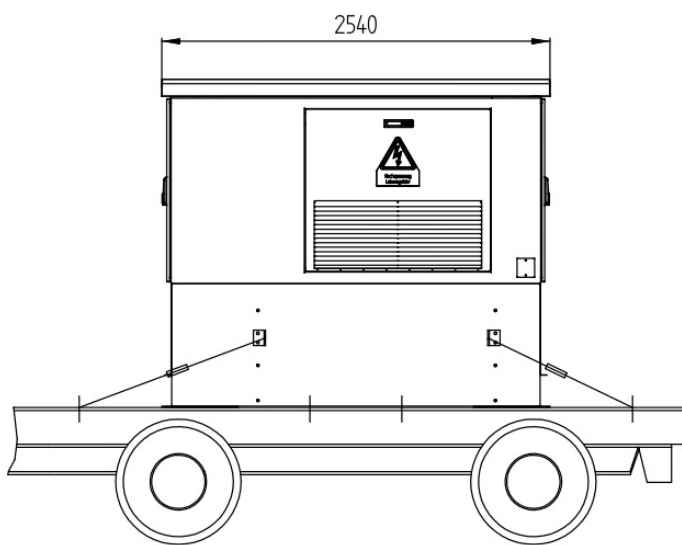


**Hebeplan  
 LCS-E.7**



Bänder oder Seile je nach Schwerpunktlage einstellen  
 Verladung entsprechend VDI-Richtlinie 2700 bis 2702

**Verladeplan**  
**LCS-E.7**



RH-Matte als Verschiebeschutz

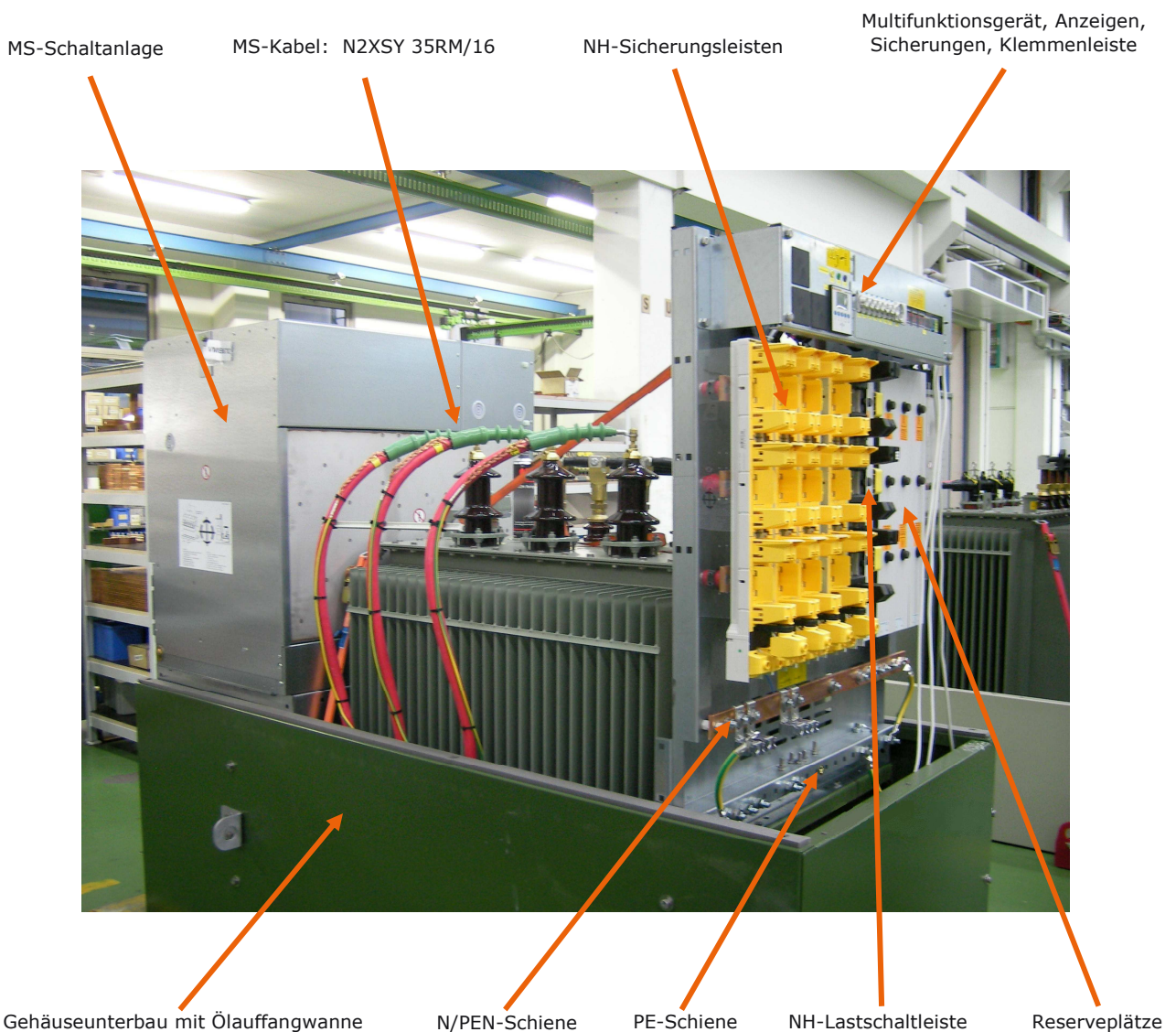
Zurrgurt

Ringösen

Gesamtgewicht Station: ca. 3200 kg

Verladung entsprechend VDI-Richtlinie 2700 bis 2702

**Beispiel LCS-E.7  
ohne Gehäuse**



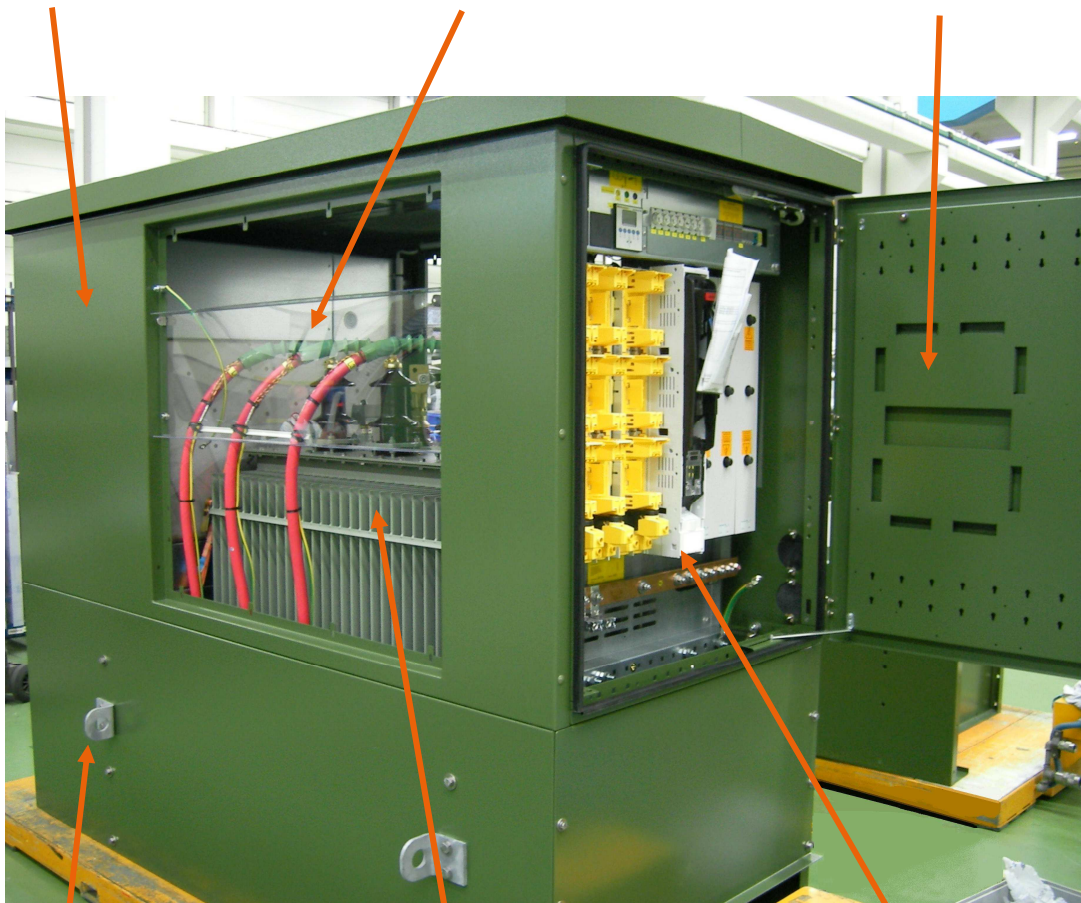


**Beispiel LCS-E.7  
mit Gehäuse**

abnehmbares  
Gehäuseoberteil

Berührungsschutz  
(bei MS-Porzellan-Durchführungen)

Zugangstüren arretrierbar bei  
90° und 135°



Anhebepunkte

Transformatorraum  
(wird mit Steckblenden verschlossen)

NS-Verteilung