

L'exemple représenté peut différer du transformateur réel.

MODE D'EMPLOI

Transformateurs SGB à résine coulée

20.02.2024 FR (Rev. I)

IMPORTANT

LIRE ATTENTIVEMENT AVANT UTILISATION

CONSERVER POUR CONSULTATION ULTÉRIEURE





Service contact :



cr-aftersales@sgb-smit.group



+49 941 7841-6000

Copyright

© Copyright by
SGB GmbH
Ohmstr. 10
D-93055 Regensburg
Sous réserve de tous droits.

Version originale en allemand

Information sur la présente notice

Index

Index	3
1 Information sur la présente notice	5
1.1 Remarques importantes quant à cette notice.....	5
1.2 Disponibilité de cette notice	6
1.3 Conventions quant aux consignes de manipulation et autres mises en garde.....	6
2 Sécurité	7
2.1 Utilisation conforme.....	7
2.2 Utilisation non conforme.....	7
2.3 Modifications du transformateur	8
2.4 Garantie et responsabilité	8
2.5 Non-responsabilité	8
2.6 Exigences applicables au personnel	9
2.7 Équipements de protection individuelle	9
2.8 Système d'avertissement et de consignes de sécurité	10
2.8.1 Avertissements pour les paragraphes	10
2.8.2 Avertissements intégrés.....	11
2.9 Informations sur la sécurité et la gestion des risques en fonction des intervention	11
2.9.1 De manière générale pour chaque phase de la vie	11
2.9.2 Transport et installation	12
2.9.3 Mise en service.....	14
2.9.4 Fonctionnement.....	16
2.9.5 Maintenance	17
2.9.6 Mise hors service	19
3 Description du transformateur.....	20
4 Consignes de planification	23
4.1 Conditions sur place	23
4.2 Références normatives pour les exigences s'appliquant au site d'installation	24
4.3 Informations importantes sur les transformateurs	24
4.4 Comportement / compatibilité électromagnétique	26
4.5 Ventilation des salles des transformateurs	26
4.6 Surveillance thermique	27
5 Emballage	29
6 Transport.....	30
6.1 Transport à l'aide de la grue.....	30
6.1.1 Relever le transformateur	30
6.1.2 Relever le transformateur avec boîtier	32
6.2 Transport sur roulettes	35

6.2.1	Montage des roulettes sur le châssis	35
6.2.2	Roulettes du transformateur.....	36
6.3	Transport à l'aide d'un chariot élévateur	37
6.3.1	Sécurités anti-basculement pour le transport par chariot élévateur	39
6.4	Exigences en matière de véhicules de transport et de sécurisation du chargement	40
6.5	Contrôle de la livraison lors de la réception des marchandises	41
7	Entreposage	43
8	Installation.....	44
8.1	Installation du transformateur	44
8.2	Retrait des emballages et des dispositifs de sécurité	46
8.3	État fixe dans la station	46
8.4	Monter les pièces démontées pour le transport.....	49
8.5	Monter le boîtier	49
8.6	Danger d'encrassement entre l'installation et la mise en service	51
9	Mise en service.....	52
9.1	Préparation	53
9.2	Couples de serrage.....	54
9.3	Changement de tension	55
9.4	Raccordements de phase	57
9.5	Surveillance thermique	59
9.6	Ventilateur	61
9.7	Distances aériennes minimum	61
9.8	Vérifications avant la mise en marche.....	62
10	Fonctionnement.....	63
11	Maintenance	65
11.1	Nettoyage.....	67
11.1.1	Rouille blanche (corrosion de zinc)	69
11.2	Surveillance thermique	70
11.3	Raccordements principaux et rails	72
11.4	Bobines.....	72
11.5	Autres opérations de maintenance	73
11.6	Ventilateur	74
11.7	Boîtier.....	75
11.8	Vérifications avant la mise en marche.....	75
12	Identification et réparation des erreurs	76
13	Recyclage des transformateurs en résine coulée	79
14	Index.....	80

1 INFORMATION SUR LA PRÉSENTE NOTICE

1.1 Remarques importantes quant à cette notice



Avant de travailler sur le transformateur, vous devez lire attentivement et comprendre ce mode d'emploi. La SGB ne saurait être tenue responsable des dommages causés par le non-respect de ce manuel.

Cette notice

- fait partie de la documentation d'un transformateur en résine coulée.
- s'adresse aux concepteurs d'installations, aux exploitants d'usine, aux directeurs d'usine et au personnel qualifié affecté à la tâche concernée.
- fournit des informations importantes sur la sécurité du fonctionnement du transformateur.
- s'applique uniquement au transformateur et ne fournit aucune information sur les caractéristiques et les risques spécifiques au site.
- utilise le terme «transformateur à résine coulée» pour tous les transformateurs à sec fabriqués par SGB et s'applique également aux transformateurs SGB à bobinages non coulés.
- n'est pas, destinée à être utilisée sur le marché américain.

Respectez toutes les instructions de ce mode d'emploi, la documentation fournie par des fabricants tiers et les normes et réglementations en vigueur ! C'est la condition indispensable pour

- un fonctionnement correct et conforme du transformateur.
- un stockage, un transport, une installation, une mise en et hors service, un entretien et une inspection du transformateur corrects.
- éviter les risques et assurer le respect des règles techniques de sécurité nécessaires.

1.2 Disponibilité de cette notice

Conservez ce manuel d'utilisation de manière à ce qu'il soit toujours disponible en cas de besoin.

Ces instructions sont partie intégrante du système et doivent être transmises lors de tout changement d'opérateur.

1.3 Conventions quant aux consignes de manipulation et autres mises en garde

Outre les avertissements et consignes de sécurité figurant dans *Section 2*, qui doivent toujours être respectés, cette notice contient également:

- 1,2,3 ... ou a, b, c,... Les consignes de manipulation contenant un déroulement chronologique sont identifiées par des chiffres ou des lettres. Respecter l'ordre des opérations.
- Les énumérations sans déroulement chronologique sont représentées par des tirets. Ces opérations peuvent être effectuées dans n'importe quel ordre.

Mots-clés ou informations complémentaires

Les mots-clés ou informations complémentaires apparaissent en italique sur le côté.

CONSEIL

Donne un conseil d'amélioration concernant le produit ou les processus.

2 SÉCURITÉ

2.1 Utilisation conforme

Le transformateur doit être utilisé exclusivement pour la transformation de tension alternative électrique.

Il doit être utilisé conformément aux normes et réglementations en vigueur ainsi que conformément aux données électriques indiquées dans la data sheet. Le transformateur doit également être installé dans un local électrique.

Un local d'exploitation électrique fermé est une « pièce ou un lieu qui est utilisé exclusivement pour faire fonctionner les équipements électriques et est gardé fermé. Y ont accès des personnes qualifiées ou spécialement formées, des personnes profanes, mais seulement si elles sont accompagnées par des électriciens ou des personnes compétentes dans le domaine de l'électrotechnique ».

Une utilisation conforme comprend notamment :

- le respect de la notice d'utilisation.
- le fonctionnement dans le respect des limites de puissance.
- le respect des opérations d'inspection et de maintenance.
- le respect de la documentation du fournisseur / de la documentation séparée des fabricants tiers de pièces de fixation et des accessoires.

Toute autre utilisation, ou toute utilisation plus étendue, est considérée comme non conforme et peut entraîner des blessures et des dommages matériels.

2.2 Utilisation non conforme

Sont notamment considérés comme des utilisations incorrectes et donc NON conformes :

- Modification non autorisée sur le transformateur
- L'installation de dispositifs de surveillance et de sécurité autres que ceux recommandés ou fournis
- Désactivation ou contournement des dispositifs de sécurité et fonctionnement avec des dispositifs de sécurité défectueux
- Utilisation et maintenance du transformateur par un personnel non qualifié
- Montage, utilisation ou maintenance incorrects / mise en service incorrecte du transformateur
- Non-respect des instructions figurant dans le mode d'emploi et dans la documentation du fournisseur / documentation séparée des fabricants tiers de pièces à monter et des accessoires

2.3 Modifications du transformateur

Toute modification du transformateur ou d'autres parties livrées qui n'a pas été convenue par écrit avec SGB est interdite et entraînera, en cas de dommage, des restrictions ou annuleront la garantie et la responsabilité.

2.4 Garantie et responsabilité

La durée de la garantie, ainsi que la responsabilité sont régies par les accords contractuels.

Les écarts par rapport à l'utilisation prévue telle que décrite dans ce mode d'emploi entraîneront des restrictions ou annuleront la garantie et la responsabilité.

2.5 Non-responsabilité

Ce mode d'emploi a été vérifié quant à sa conformité avec le produit décrit. Néanmoins, les divergences ne peuvent être exclues. SGB ne garantit donc pas une conformité totale. Ces instructions sont vérifiées régulièrement, de sorte que les corrections nécessaires sont intégrées aux versions suivantes.

2.6 Exigences applicables au personnel

Le transformateur ne doit être manipulé que par un personnel qualifié pour la tâche concernée (= techniciens qualifiés).

Sont considérées comme techniciens spécialisés ou comme personnel qualifié au sens de la présente notice d'utilisation les personnes qui, dans leur domaine de travail, sont capables, grâce à leur formation, leurs connaissances et leur expérience, et ayant été formées sur place à son utilisation par l'exploitant ou son représentant, capables d'identifier les dangers, et de les éviter.

► **Remarque**

Toute personne ayant été mandatée pour travailler sur le système doit avoir lu et compris ce manuel et notamment le chapitre "Sécurité".

Les techniciens spécialisés désignés doivent :

- disposer de l'équipement de protection individuelle et être formé à sa manipulation.
- connaître les règles locales d'installation / de montage spécifiques à la sécurité, et toujours les respecter.
- avoir l'autorisation et l'ordre d'effectuer les travaux sur le transformateur.
- s'assurer que sans autorisation, personne n'est présent dans la zone de dangers.

2.7 Équipements de protection individuelle

N'utiliser que des équipements de protection certifiés à cette fin par des organisations indépendantes reconnues au niveau national.

Utilisez toujours des chaussures de sécurité pour toute la durée du travail!

Utilisez l'équipement de protection supplémentaire requis, les spécifications locales et le bon sens.



2.8 Système d'avertissement et de consignes de sécurité

Les avertissements et les consignes de sécurité dans cette notice servent à votre propre sécurité, à la sécurité des autres personnes et à éviter des dommages sur le transformateur ou l'installation.

2.8.1 Avertissements pour les paragraphes

Les avertissements se rapportant à des paragraphes se rapportent à tout le chapitre ou à des paragraphes ou plusieurs alinéas dans ce manuel. L'indication avec le niveau de mise en danger le plus élevé est toujours représentée sur la figure. Autrement dit, une indication avec un risque de blessure pour des personnes peut aussi contenir une indication pour un risque de dommages matériels.

Représentation des avertissements par niveau de mise en danger décroissant :

DANGER

Danger de mort !

Désigne une situation dangereuse qui, si elle n'est pas évitée, **entraînera** immédiatement la mort ou des blessures graves.

AVERTISSEMENT

Blessures graves !

Désigne une situation dangereuse qui, si elle n'est pas évitée, **peut** entraîner la mort ou des blessures graves.

PRUDENCE

Blessures légères à intermédiaires !

Désigne une situation dangereuse qui, si elle n'est pas évitée, peut entraîner des blessures légères à intermédiaires.

ATTENTION

Domages matériels !

Désigne une situation qui, si elle n'est pas évitée, pourrait entraîner l'endommagement du transformateur ou d'autres parties de l'installation.





Avis

Indique des dysfonctionnements, des consignes d'utilisation et des informations utiles.

2.8.2 Avertissements intégrés

Les avertissements intégrés se rapportent à une certaine partie au sein d'un paragraphe. Ces avertissements se rapportent à des unités d'informations plus petites que les avertissements qui se rapportent aux paragraphes. Les avertissements intégrés utilisent le format suivant :

 indique une situation avec un risque mortel entraînant directement la mort ou de graves blessures de la personne.

 indique une situation dangereuse pouvant entraîner une blessure légère à intermédiaire de la personne.

2.9 Informations sur la sécurité et la gestion des risques en fonction des intervention

2.9.1 De manière générale pour chaque phase de la vie

Exécution de toutes les opérations obligatoirement par des techniciens spécialisés.

Installation uniquement au sein de complexes électriques.

- De manière générale pour les travaux en hauteur

- Ne pas appuyer d'échelle contre le transformateur.
- Utiliser uniquement des échelles adaptées et qui ne sont pas endommagées.
- Ne placer l'escabeau que sur une surface plane et solide, et s'assurer qu'elle est bien stable.
- Protéger l'échelle de tout glissement ou de toute chute.
- Lors de l'exécution de travaux, se tenir sur le barreau de l'échelle avec les deux jambes.
- Protéger contre les chutes.
- Protéger la zone de montage contre la chute d'objets.
- Utiliser des plateformes adaptées pour les travaux d'assemblage, par exemple :
 - Échafaudage fixe
 - Échafaudage mobile
 - Plateformes de travail réglables en hauteur
 - Ascenseurs
 - Nacelle de travail pour chariot élévateur
- Les mesures suivantes sont adaptées en tant que protection contre la chute d'objets :
 - Échafaudage à plancher fermé
 - Filets de sécurité

- Les mesures suivantes sont adaptées en tant que contre la chute :
 - Harnais de sécurité
 - Harnais intégral

2.9.2 Transport et installation

- Transport à l'aide de grue :

- Transportez le transformateur seulement en position verticale et avec le châssis à l'horizontale.
- Ne passez jamais sous des charges suspendues, et ne faites jamais passer de charges suspendues au-dessus de personnes.
- Utilisez uniquement
 - pour procéder au levage, les quatre œillets de levage prévus à cet effet.
 - tous les œillets de levage simultanément.
 - des dispositifs d'arrimage conçus pour supporter le poids du transformateur.
 - des dispositifs d'arrimage et de sécurisation du transport certifiés à cette fin par des organisations indépendantes reconnues au niveau national.
- Ne jamais soulever le transformateur par les œillets d'arrimage.
- Le toit du boîtier présente des endroits étirés avec un risque de trébuchement. Utilisez un dispositif de prévention des chutes. Contrôlez la praticabilité des zones de passage avant de les emprunter.
- Pour le levage conjoint du transformateur avec le boîtier, utiliser les œillets de levage sur le transformateur ou un dispositif de levage relié au transformateur.
 - Utiliser les œillets de levage sur le boîtier seulement pour le levage du toit du boîtier.
- Les raccords vissés du dispositif de levage peuvent se desserrer lors du transport, c'est pourquoi
 - il faut contrôler si les marquages en couleur sur les raccords vissés du dispositif de levage sont encore intacts.
 - Si les marquages en couleur sont endommagés, il faut alors resserrer les raccords vissés au couple de serrage correct.
 - En cas de raccord vissé desserré ou de perte du matériel de raccord vissé, remonter le raccord vissé avec des rondelles de sécurité.
- Éviter tout levage ou toute dépose par à-coups.
 - Ne pas mettre en circuit les transformateurs endommagés.
 - Avant la mise en service, examinez le position du transformateur dans le boîtier en ce qui concerne les distances aériennes minimum entre les conducteurs sous tension et les bobines aux pièces mises à la terre.

- Lors du montage des roulettes ou des pieds de la machine :

- Lors du montage des roulettes, veiller à protéger le transformateur afin de l'empêcher de basculer ! Utilisez des bois équarris qui sont légèrement plus hauts que les roulettes ou les pieds de la machine et qui peuvent supporter le poids du transformateur.
- Installez les roulettes de manière à ce que toutes les quatre soient orientées en direction longitudinale ou transversale.
- Fixez les roulettes dans la position sélectionnée.

- Lors du déplacement sur roulettes du transformateur :

- Ne prenez aucun virage avec le transformateur. Rouler seulement dans la direction que prennent les roulettes.
- Ne transférez la force de traction que sur les anneaux d'attelage prévus. Toujours utiliser les deux œillets simultanément et dans le sens de la marche. N'appliquez jamais un effet de force sur les systèmes électriques (bobines, bornes, etc ...) pour déplacer le transformateur.

- Transport à l'aide d'un chariot élévateur :

- Transport avec chariot élévateur autorisé seulement pour les transformateurs avec l'exécution « levage sur chariot ».
- Levage seulement autorisé avec des dispositifs anti-basculement positionnés correctement.
- Seulement utiliser un chariot élévateur capable de supporter le poids du transformateur.
- S'assurer que le centre de gravité de la charge est bien au milieu, entre les fourches.
- Toujours placer la charge sur les fourches jusqu'au niveau de la butée, et incliner les fourches vers l'arrière.
- Toujours sécuriser une charge instable ayant tendance à basculer.
- Si nécessaire, utiliser un pied de fixation sur les fourches pour maintenir et protéger la charge.
- Ne jamais transporter plus d'une charge.
- S'assurer que personne ne se trouve dans la zone de danger.
- Toujours conduire avec la charge abaissée.
- Toujours conduire avec la charge dirigée vers la montée. Cela vaut pour la montée comme pour la descente.
- Adapter la vitesse en permanence de telle sorte que le système puisse être arrêté sur la distance la plus courte possible lors de l'apparition d'un danger non présumé ou d'un obstacle.
- Respecter l'angle de basculement de $> 0^\circ$ et $\leq 5^\circ$.
- Lors du levage avec un chariot élévateur, utiliser une sécurité contre le basculement.

- Avant tout levage, contrôler le positionnement correct des sécurités contre le basculement au niveau des points d'appui du chariot élévateur sur la ferrure de pressage.
- Ne jamais mettre en place une sécurité contre le basculement à l'intérieur et l'autre à l'extérieur. Toujours monter les deux sécurités contre le basculement à l'intérieur ou à l'extérieur.
- En cas de positionnement incorrect des sécurités contre le basculement, montez les profilés en acier sur les points d'appui du chariot élévateur. Veillez à ce que le couple de serrage soit correct.

- Lors de l'installation :

- Lors du positionnement du transformateur, respecter les dégagements minimum
 - des conducteurs sous tension et les bobines aux parties mises à la terre !
 - des conducteurs vers les bobines et les autres parties actives du transformateur !
- Lors du positionnement du transformateur, maintenez ces distances.
- Lors du passage du câble, respecter les dégagements minimum
 - des conducteurs sous tension et les bobines aux parties mises à la terre !
 - des conducteurs vers les bobines et les autres parties actives du transformateur !
- Fixez le transformateur sur son lieu de fonctionnement, afin d'éviter qu'il ne se déplace. Utilisez pour cela des dispositifs de verrouillage, des pieds de machine ou des paliers de transformateur (éléments d'isolation phonique).
- Lors du montage d'un boîtier, deux raccords vissés/rondelles de contact SN 70093 doivent être utilisés à la place des rondelles, à chaque connexion des deux éléments métalliques.
- Gardez une distance minimale de 30 cm entre les murs et les ouvertures de ventilation du boîtier.

2.9.3 Mise en service

- Généralement avant et pendant toute opération de mise en service :

Pendant toute la durée du travail, appliquez les cinq règles de sécurité, ci-après également désignées « mesures de sécurité » prévues par la norme EN 50110-1 (chapitre « Travaux hors tension ») dans l'ordre indiqué !
Les règles sont :

1. Couper les circuits électriques principaux et des auxiliaires
2. Prendre les mesures nécessaires pour empêcher toute remise en marche (cadenas)

3. Vérifier l'absence tension
4. Mettre à la terre et court-circuiter
5. Couvrir ou séparer les pièces avoisinantes et se trouvant sous tension

- Informations générales sur l'achèvement des travaux de mise en service :

- Supprimer la situation créée par la mise en œuvre des mesures de sécurité conformément à la réglementation locale ou, s'il n'en existe aucune, supprimer les cinq mesures de sécurité mentionnées ci-dessus dans l'ordre inverse.
- Avant de fermer l'installation / le boîtier, assurez-vous que personne ni aucun animal ne se trouve à l'intérieur.
- Assurez-vous qu'il n'y a pas de saletés ni de corps étrangers (par ex. vis, outils, copeaux métalliques, etc.) sur la surface du transformateur.
- Assurez-vous qu'aucune salissure et aucun corps étranger (par exemple les vis, les outils, les copeaux de métal, etc.) ne reste dans le boîtier et sur les autres composants du système.
- Les transformateurs endommagés ne doivent pas être connectés !
- Ne procédez à la mise en marche que si vous y êtes autorisé et que vous possédez le contrat pour cela !
- Les procédures de mise en marche et d'arrêt consécutives ne sont pas autorisées. Un intervalle d'au moins une minute doit être respecté entre chaque procédure.

- Changement de tension :

- Avant de commencer le travail, s'assurer que les surfaces du transformateur ont refroidi à une température inférieure à 40 °C.
- Lors du serrage ou du desserrage des raccords vissés situés sur les supports du sélecteur, compenser le couple en la maintenant à l'aide d'une clé plate de largeur 20 ou 21.

- Raccordement de phase :

- Pour les joints cuivre-aluminium, placez une feuille d'aluminium gainée de cuivre au niveau du point de contact.
- Avant de procéder au vissage, polir à blanc les surfaces de contact.
- Assurez-vous qu'aucune poussière de métal ne reste sur la surface du transformateur après le polissage.
- Lors de la connexion, assurez-vous qu'il n'y a pas de contrainte mécanique sur les connexions du transformateur.
- Lors du serrage ou du desserrage des raccords vissés situés sur les supports du sélecteur, compenser le couple en la maintenant à l'aide d'une clé plate de largeur 20 ou 21.
- Lors du passage du câble, respecter les dégagements minimum
 - des conducteurs sous tension et les bobines aux parties mises à la terre !

- des conducteurs vers les bobines et les autres parties actives du transformateur !

- **Surveillance thermique :**

- Ne remplacez jamais les thermistances par des températures nominales de fonctionnement supérieures.
- Si un système de surveillance thermique programmable est utilisé : Ne réglez pas les températures de réponse nominales des appareils plus haut que spécifié.
- Installez des limiteurs de tension le plus près possible des barrettes de raccordement du transformateur afin de protéger l'électronique d'évaluation.

2.9.4 Fonctionnement

- **De manière générale lors du fonctionnement :**

- Ne faites fonctionner les transformateur à résine coulée que dans des locaux électriques fermés.
- Pour un transformateur sous tension et sans boîtier, ou si le boîtier n'est pas fermé en toute sécurité, s'appliquent les consignes suivantes :
Ne jamais s'approcher à moins de 1,5 m des bobines ou des autres parties conductrices du transformateur !
- Pour les personnes portant un pacemaker et / ou d'autres implants et dispositifs médicaux, s'appliquent les consignes suivantes :
Afin d'éviter les interférences électromagnétique , ne jamais s'approcher à une distance inférieure à celle recommandée par les données constructeur de votre appareil ! Les valeurs de référence ci-après pour les forces de champ ne s'appliquent qu'au transformateur, et ne tiennent pas compte du reste de l'installation. Pour un transformateur de 50 Hz / 630 kVA / 20 kV-0,4 kV, à 2 m de distance sont mesurés 5 μ T. Pour un transformateur de 50 Hz/ 3000 kVA / 20 kV-0,69 kV apparaît à 5 m de distance une force de champs de 10 μ T.
- Tenir compte des réglementations en vigueur concernant le chargement des champs électriques, magnétiques et électromagnétiques en relation avec les travaux relatifs aux transformateurs.

- **Surveillance thermique :**

- N'utiliser le transformateur qu'avec un système de surveillance thermique connecté et fonctionnel.

2.9.5 Maintenance

- De manière générale avant et pendant toute opération de maintenance :

Pendant toute la durée du travail, appliquez les cinq règles de sécurité, ci-après également désignées « mesures de sécurité » prévues par la norme EN 50110-1 (chapitre « Travaux hors tension ») dans l'ordre indiqué !

Les règles sont :

1. Couper les circuits électriques principaux et des auxiliaires
 2. Prendre les mesures nécessaires pour empêcher toute remise en marche (cadenas)
 3. Vérifier l'absence tension
 4. Mettre à la terre et court-circuiter
 5. Couvrir ou séparer les pièces avoisinantes et se trouvant sous tension
- Avant de commencer le travail, s'assurer que les surfaces du transformateur ont refroidi à une température inférieure à 40 °C.

- Informations générales sur l'achèvement des opérations de maintenance :

- Supprimer la situation créée par la mise en œuvre des mesures de sécurité conformément à la réglementation locale ou, s'il n'en existe aucune, supprimer les cinq mesures de sécurité mentionnées ci-dessus dans l'ordre inverse.
- Avant de fermer l'installation / le boîtier, assurez-vous que personne ni aucun animal ne se trouve à l'intérieur.
- Assurez-vous qu'il n'y a pas de saletés ni de corps étrangers (par ex. vis, outils, copeaux métalliques, etc.) sur la surface du transformateur.
- Assurez-vous qu'aucune salissure et aucun corps étranger (par exemple les vis, les outils, les copeaux de métal, etc.) ne reste dans le boîtier et sur les autres composants du système.
- Les transformateurs endommagés ne doivent pas être connectés !
- Ne procédez à la mise en marche que si vous y êtes autorisé et que vous possédez le contrat pour cela !
- Les procédures de mise en marche et d'arrêt consécutives ne sont pas autorisées. Un intervalle d'au moins une minute doit être respecté entre chaque procédure.

- Lors du nettoyage du transformateur :

- Pour le nettoyage :
 - utilisez des brosses douces, des chiffons, des éponges, des serpillères.
 - n'utilisez pas d'eau.
 - n'utilisez pas de brosses métalliques ou de laine d'acier.
 - n'utilisez pas de solvant non polaire comme de l'essence, de l'huile minérale, etc.

- Assurez-vous qu'il n'y a pas de saletés ni de corps étrangers (p. ex. vis, outils, copeaux métalliques, etc.) sur toutes les surfaces du transformateur.
- Assurez-vous qu'aucune salissure et aucun corps étranger (p. ex. les vis, les outils, les copeaux de métal, etc.) ne restent dans le boîtier et sur les autres composants de l'installation.

- **Lors du contrôle des capteurs thermiques :**

- Utiliser des ohmmètres ayant une tension de travail $\leq 2,5$ Volts !
- Installez des limiteurs de tension le plus près possible des barrettes de raccordement du transformateur afin de protéger l'électronique d'évaluation.

- **Si des branchements électriques ont été débranchés lors de la maintenance :**

- Pour les joints cuivre-aluminium, placez une feuille d'aluminium gainée de cuivre au niveau du point de contact.
- Avant de procéder au vissage, polir à blanc les surfaces de contact.
- Assurez-vous qu'aucune poussière de métal ne reste sur la surface du transformateur après le polissage.
- Lors de la connexion, assurez-vous qu'il n'y a pas de contrainte mécanique sur les connexions du transformateur.
- Lors du serrage ou du desserrage des raccords vissés situés sur les supports du sélecteur, compenser le couple en la maintenant à l'aide d'une clé plate de largeur 20 ou 21.
- Lors du passage du câble, respecter les dégagements minimum
 - des conducteurs sous tension et les bobines aux parties mises à la terre !
 - des conducteurs vers les bobines et les autres parties actives du transformateur !

- **Lors de la maintenance des ventilateurs :**

- Lors des travaux sur les pales du rotor, utiliser des gants.
- Veiller à ce que le ventilateur soit coupé du secteur électrique et protégé contre une remise en marche.
- Ne pas allumer le ventilateur avant qu'il ne soit correctement monté dans le boîtier et qu'il ait été contrôlé.

- **Lors de la maintenance du boîtier :**

- À la fin des travaux, assurez-vous :
 - qu'aucune salissure et aucun corps étranger (par exemple les vis, les outils, les copeaux de métal, etc.) ne reste dans le boîtier et sur les autres composants du système.
 - que les câbles conducteurs d'équipotentialité démontés pour assurer l'accès sont à nouveau raccordés.

- que le transformateur, le ventilateur et le boîtier sont secs.
- que les entrées d'air situées à l'extérieur du boîtier sont pas bloquées.
- que tous les avertissements sont bien présents et en bon état.

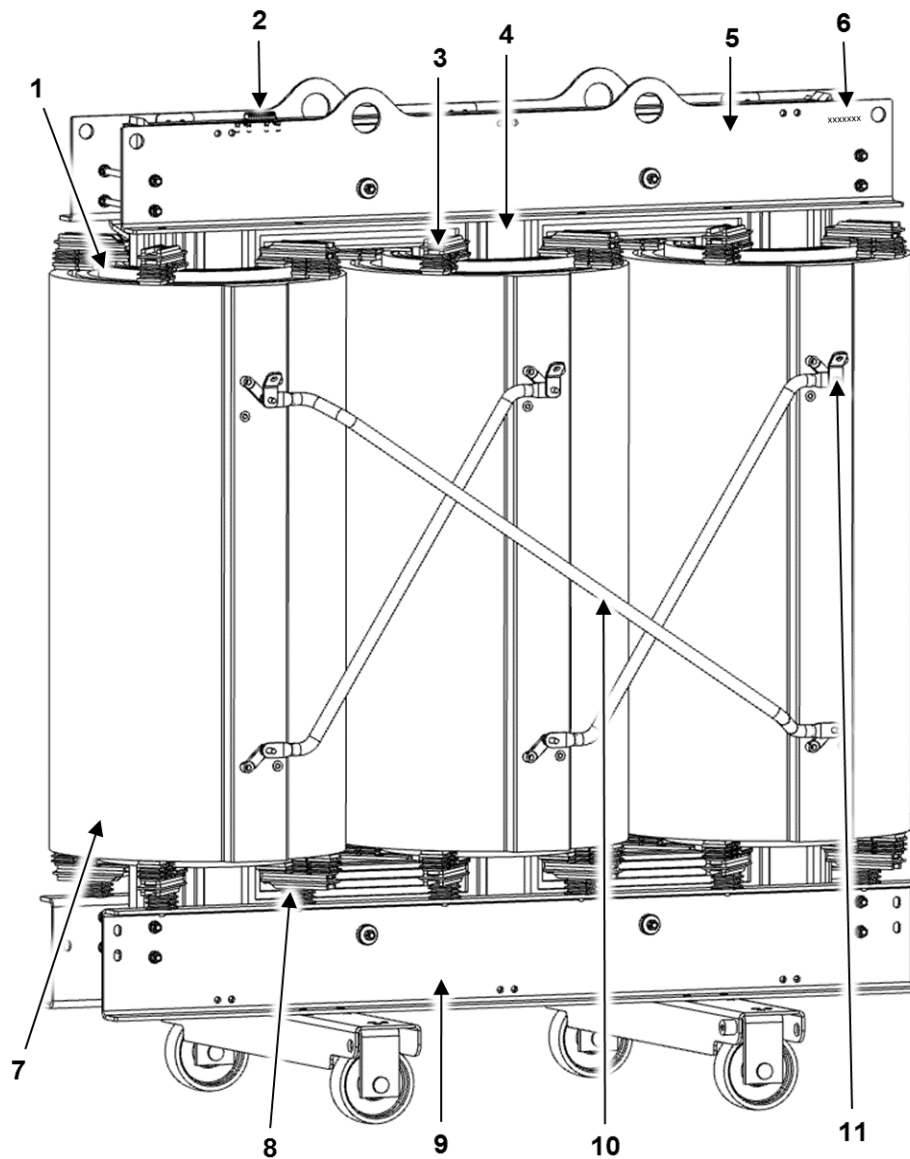
2.9.6 Mise hors service

- De manière générale :

Pendant toute la durée du travail, appliquez les cinq règles de sécurité, ci-après également désignées « mesures de sécurité » prévues par la norme EN 50110-1 (chapitre « Travaux hors tension ») dans l'ordre indiqué !
Les règles sont :

1. Couper les circuits électriques principaux et des auxiliaires
 2. Prendre les mesures nécessaires pour empêcher toute remise en marche (cadenas)
 3. Vérifier l'absence tension
 4. Mettre à la terre et court-circuiter
 5. Couvrir ou séparer les pièces avoisinantes et se trouvant sous tension
- Avant de commencer le travail, s'assurer que les surfaces du transformateur ont refroidi à une température inférieure à 40 °C.
 - Respectez les consignes de sécurité figurant au chapitre « Transport et installation ».

3 DESCRIPTION DU TRANSFORMATEUR

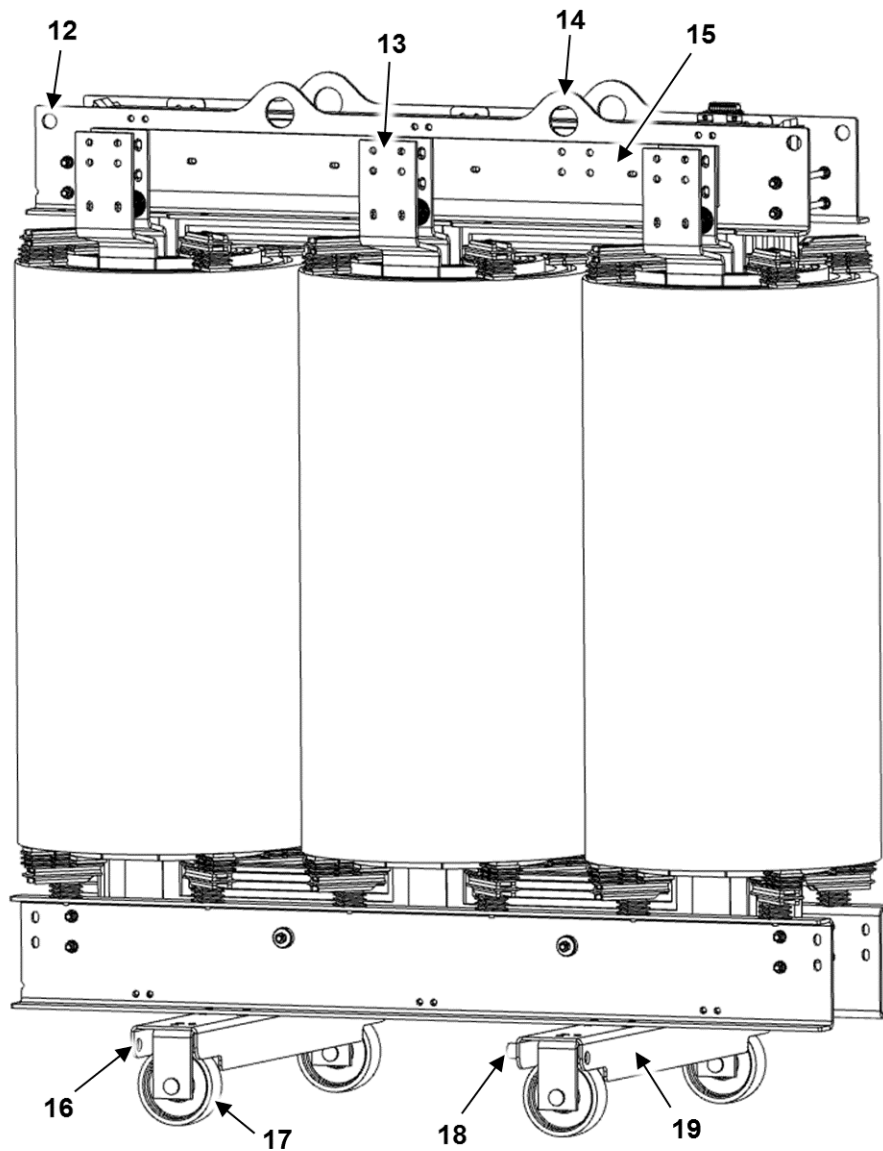


000004

Fig. 1: Côté de la tension supérieure (OS) d'un transformateur standard en résine de coulée (exemple)

1	Bobine de tension inférieure	6	Numéro de série du transformateur
2	Raccordement bornier surveillance thermique	7	Bobine de tension supérieure
3	Blocs d'appui supérieurs	8	Blocs d'appui inférieurs
4	Noyau	9	Ferrure de pressage inférieure
5	Ferrure de pressage supérieure	10	Connexions
		11	Raccordement à la tension supérieure

Description du transformateur



000005

Fig. 2: Côté de la tension inférieure (US) d'un transformateur standard en résine de coulée (exemple)

12 Œillets d'arrimage pour le transport	16 Œillets de traction pour course longitudinale et transversale
13 Raccordement à la tension inférieure	17 Roulettes, réglables pour course longitudinale ou transversale
14 Œillets de levage	18 Prise de terre
15 Rail en point étoile (connexion N)	19 Châssis

Les transformateurs sont utilisés pour transformer les tensions alternatives.

Description du transformateur

Les transformateurs en résine coulée appartiennent, selon les normes internationales (IEC 60076-11), au groupe des transformateurs secs. L'air est utilisé comme agent de refroidissement.

Normes transformateur

Les caractéristiques techniques et la conception structurelle sont généralement basées sur la norme CEI 60076-11 ou EN 50588-1, ainsi que sur les spécifications du client.

Pour les transformateurs destinés à être utilisés dans l'Union européenne, outre les normes susmentionnées s'applique à partir du 01/07/2015 le règlement 548/2014 de la Commission européenne sur la mise en œuvre de la directive sur l'écoconception 2009/125/CE.

Structure du transformateur - Brève description

Le noyau du transformateur est composé de feuilles magnétiquement isolées, à grain orienté, laminées à froid et à aimantation douce. La forme de chacune des feuilles est choisie de telle sorte qu'elles provoquent une réduction des pertes à vide et du bruit du transformateur grâce à leur disposition géométrique optimisée (ce que l'on appelle le step-lap).

Les bobines basse tension sont généralement fabriqués sous la forme de bobinages à bande. L'utilisation de ce type de bobinage dans les bobines basse tension augmente la résistance aux courts-circuits.

Caractéristique particulière de la résine de coulée : les bobinages haute tension, qui sont entièrement coulés sous vide en résine de coulée. Par rapport aux classiques transformateurs de type sec, cela permet d'obtenir une forte résistance aux décharges partielles, aux courts-circuits et à la tension, ainsi qu'une sensibilité réduite influences environnementales telles que l'humidité et la poussière.

Tous les autres détails techniques sont soit visibles, car les transformateurs en résine coulée n'ont pas la chaudière, soit ils figurent dans les documents suivants.

Ces documents sont apposés au transformateur

Plaque de puissance, panneau de commutation, panneau d'affectation des bornes pour le raccordement du contrôle de la température, tableau des couples, connexions OS et US, croquis de levage avec la spécification d'angle, 1 panneau « interdiction de toucher » avec remarque complémentaire sur les distances minimales par rapport aux bobines du système d'exploitation, 1 logo SGB, 1 « Avertissement : tension électrique » 2 plaques de transport par les chariots de manutention

Ces documents peuvent être à nouveau demandés en indiquant le numéro de série de votre transformateur.

Schéma à l'échelle avec nomenclature, rapports de mesure et de test, documentation du fabricant pour les accessoires SGB fournis.

Description du transformateur

4 CONSIGNES DE PLANIFICATION

Sauf disposition contraire, les transformateurs SGB en résine coulée remplissent les conditions suivantes selon la norme IEC 60076-11 et IEC 60076-1:

- Classe climatique : C2
- Classe environnementale : E2
- Classe d'incendie F1
- Résistance aux courts-circuits selon IEC 60076-5

4.1 Conditions sur place

Sauf disposition contraire, les transformateurs nécessitent les conditions suivantes sur place :

- L'air de refroidissement ne dépasse pas les températures suivantes :
 - + 40°C jamais
 - + 30°C sur la moyenne mensuelle du mois le plus chaud de l'année
 - + 20°C sur la moyenne annuelle
- L'air de refroidissement ne passe pas en-dessous des températures suivantes :
 - 25°C lors d'une installation en extérieur dans son boîtier
 - 5°C pour les transformateurs à installer à l'intérieur
- L'altitude d'installation est supérieure à 1000 m au-dessus du niveau de la mer.
- Le lieu d'installation est un complexe électrique fermé.
- La pièce d'installation est conforme aux réglementations nationales et locales en matière de construction et aux réglementations anti-incendie s'appliquant aux salles d'installation des transformateurs. En l'absence de telles réglementations, il conviendra de se référer aux directives de la CEI ou DIN EN 61936-1.
- La surface d'installation est plane, propre et conçue pour supporter le poids du transformateur.

Ici, l'on peut partir du principe que le centre de gravité d'un transformateur se trouve sur le plan horizontal, au centre de la colonne centrale. Lors de l'installation des roulettes, cela signifierait que chaque bobine supporte le quart du poids du transformateur. Des accessoires supplémentaires asymétriques, tels que des supports unilatéraux ou des interrupteurs de mise à la terre ou des ventilateurs unilatéraux peuvent entraîner des déplacements du centre de gravité par rapport à l'axe longitudinal dont il convient de tenir compte.

Surface de montage

Tolérances des dimensions extérieures et de la fondation :

Les tolérances ne peuvent pas être cumulées.

Les tolérances des dimensions extérieures sont nominales.

- Position des alésages de montage ± 1.5 mm

- La surface ne peut pas être convexe.
 - Surface de montage plane à l'intérieur de 2 mm par 1 m x 1 m
 - Surface de montage égale dans les deux sens à l'intérieur de 1 mm/m (4'ARC)
 - Écart maximal autorisé par rapport au niveau 10 mm, lorsque la longueur de la fondation dépasse 10 m

4.2 Références normatives pour les exigences s'appliquant au site d'installation

Les exigences s'appliquant à l'emplacement des transformateurs figurent dans les normes suivantes.

Veuillez noter que la liste donnée ici n'est qu'un exemple incomplet pour l'Allemagne et que certaines normes / réglementations doivent être remplacées ou complétées par les normes locales en vigueur.

- IEC 60076-11 (transformateurs secs)
- IEC 60076-1 (transformateurs de puissance)
- L'annexe C de la norme IEC 60076-11 - peut être consultée pour la conception de la ventilation
- DIN EN 50110-1 (fonctionnement des installations électriques)
- DIN EN 61936-1 (installations de courant fort avec tensions alternatives nominales supérieures à 1kV - Partie 1 : Dispositions générales)
- DIN EN 50522 (Mise à la terre d'installations électriques à courant fort et avec tensions alternatives nominales supérieures à 1kV)
- DIN VDE 0141 (Mises à la terre pour installations électriques spéciales à courant fort et avec tensions nominales supérieures à 1kV)
- DIN VDE 0100 (mise en place d'installations électriques basse tension)
- DIN VDE 0100-718 (Installation de systèmes basse tension - Exigences s'appliquant à l'exploitation des installations, des locaux et des systèmes d'un type spécial.
Partie 718 : Installations pour les regroupements de personnes)
- Elt Bau VO (Ordonnance sur la construction de salles d'opération pour les installations électriques)
- Arb.Stätt. VO (dispositions de l'ordonnance sur les lieux de travail)
- TA-Lärm (Consignes de protection contre les nuisances sonores)

4.3 Informations importantes sur les transformateurs

Veuillez tenir compte des points suivants :

- Les transformateurs SGB en résine coulée sont prévus exclusivement pour fonctionner dans des installations électriques fermées.
- Lors de l'installation dans une cellule de transformateur, respecter les propriétés prescrites par le législateur pour la construction de la pièce.
- Respecter en toutes circonstances les distances aériennes minimales des

- conducteurs sous tension et des bobines vers les parties mises à la terre !
- conducteurs vers les bobines et les autres parties actives du transformateur !

Ces écarts figurent dans le "périmètre de protection" sur le schéma à l'échelle du transformateur, dans le *Chapitre Installation Section 8.1* de la présente notice, ou consulter les écarts blanc-blanc dans la norme DIN EN 60076-3.

Lors de la planification des travaux à proximité des transformateurs, tenez compte du fait que le « périmètre de protection » ne précise pas les limites de la zone de danger selon la norme DIN EN 50110-1, mais définit seulement l'écart nécessaire pour un fonctionnement correct. La zone de danger et de rapprochement se trouve à l'annexe A de la norme ci-dessus.

- Malgré l'isolation par résine coulée, **les bobines** des transformateurs en résine coulée ne sont **pas isolées contre les contacts**. Il s'agit d'une isolation de la fonction. **Cette isolation n'offre aucune protection contre les courants dangereux lorsqu'elle est touchée, ou contre les claquage lorsque l'on se rapproche du transformateur !** Prendre des mesures de protection afin d'empêcher une pénétration dans la zone dangereuse des bobines ! Lors de la planification et de l'exécution des mesures de sécurité, manipulez les **bobines comme des pièces actives et non sécurisées !**
- Les transformateurs secs SGB ne doivent pas, en l'absence de mesures complémentaires, être installés dans **des zones explosives !**
- Prenez les mesures nécessaires pour que la **pièce d'installation du transformateur ne risque pas d'être inondée** .
- Les transformateurs SGB en résine coulée- présentent le degré de protection **IPOO** et sont destinés à **être installés à l'intérieur**. Dans le cas d'une **installation à l'extérieur**, utilisez un boîtier offrant une **protection minimale de IP23C**.

CONSEIL

Bien que les transformateurs répondent généralement aux exigences des classes climatiques et environnementales C2 et E2 de la norme IEC 60076-11, il peut arriver, lors d'une utilisation dans des conditions météorologiques défavorables, que des corps étrangers se forment sur les bobines. Nous recommandons donc que le boîtier, **dans le cas d'une installation à l'extérieur**, soit équipé d'un **chauffage anti-condensation** .

- Si le transformateur doit être utilisé dans un boîtier à proximité d'un mur et que le côté faisant face au mur du boîtier contient des ouvertures de ventilation:
Prévoyez entre les **côtés du boîtier et le mur du bâtiment au moins 30 cm d'écart** .

CONSEIL

Pour une meilleure aération et une meilleure accessibilité, il est conseillé d'agrandir l'écart à 40 cm.

4.4 Comportement / compatibilité électromagnétique

Selon la norme IEC 60076-11 (*Partie 4.3*) les transformateurs doivent être considérés comme des éléments passifs en matière d'émissions électromagnétiques et de résistance aux perturbations. Toutefois, lorsque vous planifiez des installations électriques adjacentes à des emplacements généralement accessibles, sachez que les implants et les stimulateurs cardiaques présentent un risque accru lorsqu'ils se rapprochent de ces dernières. La force du champ magnétique dans l'environnement d'un transformateur dépend de sa puissance, des tensions, de la tension de court-circuit et de l'éloignement. Un transformateur ayant $S = 3$ MVA, $u_k = 6\%$; $OS = 20$ kV; $US = 690V$ atteint une intensité de champ magnétique de $10 \mu T$ à une fréquence réseau de 50 Hz à une distance de 5 m. Ces valeurs s'appliquent uniquement au transformateur et non à l'influence d'autres composants dans l'environnement.

4.5 Ventilation des salles des transformateurs

ATTENTION

Formation de fissures sur les bobines !

L'air de refroidissement soufflé directement sur les bobines peut entraîner la formation de fissures sur les bobines en raison de différences de température extrêmes.

- Ne pas souffler l'air de refroidissement directement sur des bobines chaudes.

Équipez la salle d'installation d'un **système de ventilation et d'aération aux bonnes dimensions**. Pendant le fonctionnement du transformateur, les pertes se produisent sous forme de chaleur, qui doit alors être dissipée. Les pertes totales du transformateur sont composées des pertes de fonctionnement à vide et des pertes de court-circuit à la température de fonctionnement. La température de fonctionnement est la somme de la température ambiante et de la chauffe admissible. L'ouverture d'entrée de l'air soufflé doit toujours être prévue en dessous et avec une hauteur maximale jusqu'au début de la bobine BT. L'effet de cheminée et la circulation du flux d'air dans le canal entre les bobines sont ainsi favorisés. L'aménagement du refroidissement dans une pièce ventilée naturellement est décrite dans la norme IEC 60076-11 Annexe C.

Pour les **pièces à ventilation forcée**, il convient de présupposer que le volume d'air requis est de 3,2 mètres cubes par kilowatt de perte en une minute.

Tenir compte de la perte de puissance accrue pendant le fonctionnement AF (refroidissement forcé avec de l'air) ! Les pertes accrues sont disproportionnées par rapport au courant et sont intégrées au carré au calcul. Par exemple, avec un fonctionnement AF à 140 % de puissance, les pertes de court-circuit augmentent d'un facteur de 1,96 et doivent être dissipées en conséquence :
 $(140\% / 100)^2 = 1,96$

4.6 Surveillance thermique

La température affecte directement la durée de vie du transformateur. Pour éviter un vieillissement prématuré de l'isolation et des surchauffes dangereuses, la température du transformateur doit être constamment surveillée pendant le fonctionnement.

La spécification standard SGB prévoit pour la surveillance du transformateur des températures nominales de fonctionnement (ci-après, NAT).

NAT-A : NAT pour déclenchement. Il existe un danger d'altération du système isolant. Cet état de fonctionnement n'est pas admissible pour une exploitation en continu et doit être limité aux cas d'urgence et à l'exploitation de courte durée. Dans tous les autres cas, nous recommandons de mettre hors service le transformateur.

NAT-W : NAT pour avertissement, NAT-A – 20 °C. Toute autre augmentation de la charge doit être évitée.

NAT-L : NAT pour ventilateur, NAT-A – 40 °C. À cette température, les ventilateurs doivent être mis hors circuit, s'il y a lieu.

Parmi tous les capteurs de surveillance thermique présents, il faut raccorder au minimum un capteur par bobine pour une protection globale du transformateur.



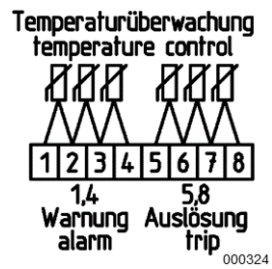
Avis

Pour connaître les valeurs NAT de commande des ventilateurs, d'avertissement et de déclenchement, se référer au **protocole de contrôle du transformateur dans le chapitre « Caractéristiques techniques »**.

Fig. 3

Exemple d'affectation des bornes pour une exécution standard de la surveillance thermique

Par exemple :



Les appareils de déclenchement disponibles en option sont prévus pour le montage de l'armoire de commande.

Sur les appareils qui sont conçus pour une exploitation de courte durée de moins de 10 minutes, une surveillance thermique n'est pas obligatoirement nécessaire.

5 EMBALLAGE

ATTENTION

Corrosion due à la condensation !

Lorsqu'ils sont stockés pendant longtemps dans un film, de la condensation peut se former. Cela provoque la corrosion du zinc (rouille blanche).

- Déballer le transformateur immédiatement après la livraison.
- Dans le cas d'un stockage prolongé, placer le transformateur dans une boîte en bois. Ou utiliser une feuille avec du gel de silice pour éviter l'apparition d'eau condensée.
- Mettre les transformateurs en résine coulée au plus vite en service, du moins en marche à vide.

Les transformateurs en résine coulée sont insensibles à l'humidité naturelle.

Les transports courts dans des véhicules couverts ne nécessitent généralement pas d'emballage.

Pour des transports plus longs, il est possible d'utiliser des films de protection ou des boîtes en bois / des conteneurs.

Les détails sont régis par l'accord respectif conclu entre le client et le fabricant.

Si vous avez besoin d'un emballage en film de protection, procédez comme suit :

- Fixez les films de protection de manière à ce que la pellicule ne glisse pas pendant le transport !
- Coupez le film dans la zone des œillets de levage, et fixez-les avec du ruban adhésif afin qu'aucun autre trou ne soit nécessaire lors des autres transbordements !
- Après la livraison du transformateur, retirer immédiatement le film.
- Dans le cas d'un stockage prolongé, placer le transformateur dans une boîte en bois.
- Pour un stockage prolongé dans du film, prévoyez une ventilation à l'arrière de l'emballage, ou utilisez du gel de silice afin d'empêcher la condensation de l'eau. Sans ces mesures, un stockage plus long dans le film n'est pas autorisé.

Si nécessaire, veuillez nous contacter pour des conseils sur le choix de l'emballage.

6 TRANSPORT

Cette section fournit des informations sur le chargement et le déchargement, le transport du transformateur par camion, et les inspections lors de la livraison de marchandises.

Sauf accord contraire, s'appliquent les dispositions des normes IEC 60076-11 et IEC 60076-1.

6.1 Transport à l'aide de la grue

6.1.1 Relever le transformateur

MISE EN GARDE

Danger dû à des charges suspendues !

La charge est très lourde.

La non-conformité peut entraîner la mort ou des blessures graves !

- Ne jamais passer sous une charge suspendue !
- Ne jamais déplacer la charge suspendue au-dessus de personnes !

AVERTISSEMENT

Danger dû au déchirement des ferrures de levage !

L'ignorer peut entraîner la mort ou des blessures graves !

Un harnais de levage inadapté peut se casser.

Utiliser un harnais de levage à 4 cordes avec des cordes de même longueur, qui :

- sont conçues pour supporter le poids de l'installation à soulever.
- ne sont pas endommagées.
- portent la marque d'un organisme d'inspection indépendant.

Arrêter le harnais de levage simultanément sur les quatre œillets de levage.

Respecter l'angle d'écartement maximal autorisé du harnais de levage.

AVERTISSEMENT

Danger dû à la rupture des œillets d'arrimage !

L'ignorer peut entraîner la mort ou des blessures graves !

Les œillets d'arrimage ne conviennent pas pour le levage du transformateur, et risquent de rompre.

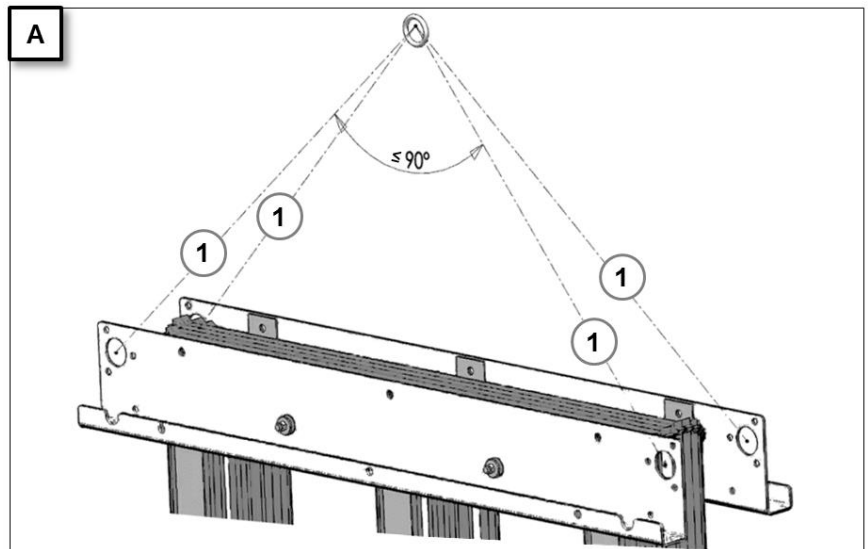
- Tenir compte des différents œillets d'arrimage pour les différents modèles de la ferrure de pressage.

Bloquer le harnais de levage sur les quatre œillets de levage de manière à ce que l'angle d'écartement du harnais de levage soit de maximum 90° !

Modèle A

1 Œillets de levage / d'arrimage

✓ Levage autorisé



Modèle B

1 Œillets de levage

✓ Levage autorisé

2 Œillets d'arrimage



Levage interdit

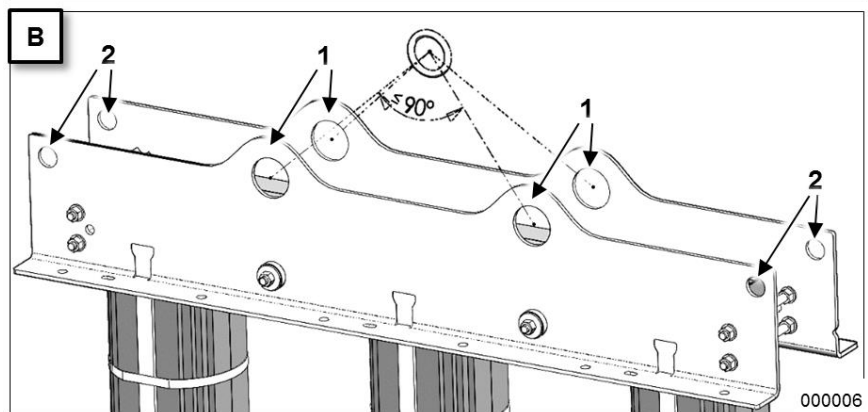


Schéma 4: Différentes versions d'œillets de levage

Dans la version A, les anneaux de levage servent également d'œillets d'arrimage.

Dans la version B, des œillets sont disponibles, qui servent exclusivement d'œillets d'arrimage (2). Ici, le levage est strictement interdit !

Soulevez la charge jusqu'à sa destination. Évitez les mouvements brusques lors du levage et de la pose !

6.1.2 Relever le transformateur avec boîtier

⚠ AVERTISSEMENT

Risque de chute ! Risque de trébuchement !

L'ignorer peut entraîner la mort ou des blessures graves !

Le panneau supérieur du boîtier

- présente des emplacements à risque de trébuchement dissimulés.
- peut être glissant, par exemple en raison de la condensation.

Utilisez un dispositif de prévention des chutes !

Vérifiez la praticabilité des zones de passage avant de les emprunter !

La praticabilité du panneau supérieur est limitée en matière de résistance mécanique. Une seule personne dont le poids ne dépasse pas 90 kg est autorisée à accéder au transformateur déconnecté et mis à la terre pour l'élingage du harnais de levage ou la réalisation d'opérations de montage.

1 Œillets de levage transformateur relié au boîtier

✓ Relevage autorisé

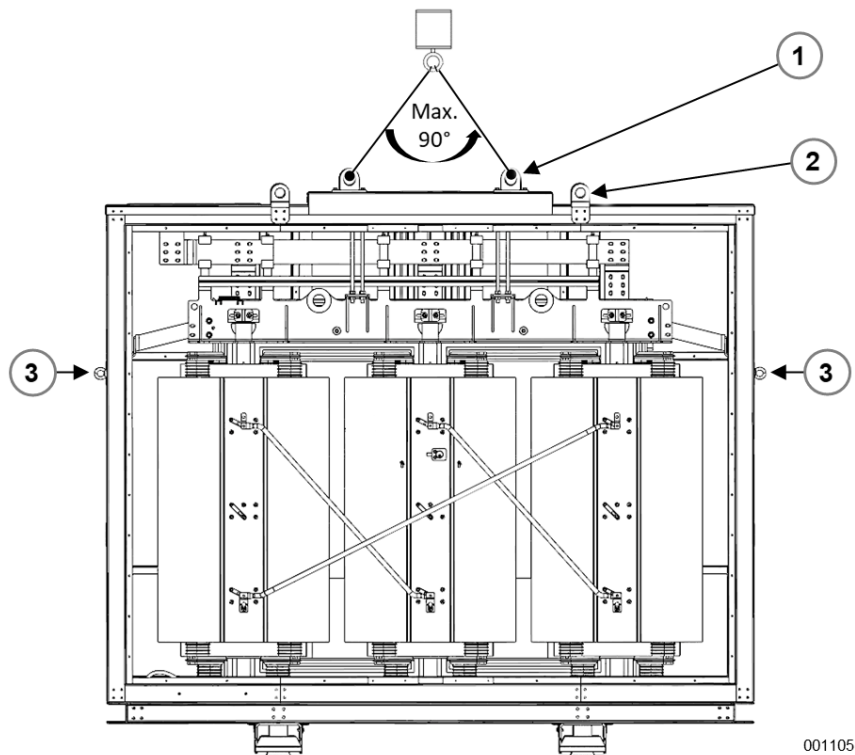
2 Œillets de levage SEULEMENT pour boîtiers

✗ Relevage transformateur interdit

3 Œillets d'arrimage



Relevage interdit



001105

Fig. 5 : Transformateur avec boîtier [exemple]

DANGER

Chute de charge !


Tout non-respect entraînera la mort ou des blessures graves !

Les œillets de levage sur le boîtier ne sont pas conçus pour supporter le poids du transformateur.

Si un transformateur avec un boîtier fixé sur le châssis du transformateur est soulevé au niveau des œillets de levage du boîtier, le transformateur tombera.

- Pour lever conjointement le transformateur avec le boîtier, utiliser les œillets de levage placés sur le transformateur.
- Utiliser uniquement les œillets de levage placés sur le boîtier pour lever le toit du boîtier.

Utilisez les œillets de levage sur le transformateur pour le levage commun du transformateur et du boîtier !

 Les points de levage (2) sur le toit du boîtier qui ne sont pas reliés au transformateur doivent uniquement être utilisés pour soulever le toit du boîtier.

Les œillets de levage disponibles en option (1) sur le haut de boîtier, qui sont reliés au transformateur par un dispositif de relevage et conçus pour le relevage du transformateur avec le boîtier sont affichés sur le dessin coté.

AVERTISSEMENT

Danger dû à la chute d'une charge !

L'ignorer peut entraîner la mort ou des blessures graves !

En cas de dispositif de relevage mal placé, le transformateur avec le boîtier peut chuter. Les raccords vissés peuvent se desserrer pendant le transport.

- Vérifiez si les marquages en couleur sur les raccords vissés du dispositif de relevage sont encore intacts avant que le transformateur ne soit relevé.
- Si les marquages en couleur sont endommagés, resserrer alors les raccords vissés avec le couple de serrage correct.
- En cas de raccord vissé desserré ou de perte du matériel de vissage, remplacer le raccord vissé avec des rondelles de sécurité.

	M12		M16		M20	
	A2A ¹	A2 ²	A2A ¹	A2 ²	A2A ¹	A2 ²
Couple de serrage [Nm]	80	70	200	135	375	175

Tableau 1

¹A2A-8.8

²A2-70



Marquages en couleur intacts



Raccord vissé desserré

Fig. 6 : Dispositif de relevage pour transformateur et boîtier

DANGER

Risque d'arc électrique ou d'électrocution !

Tout non-respect entraînera la mort ou des blessures graves !

Un relevage ou un arrêt saccadé peut endommager l'installation.

- Évitez un relevage ou un arrêt saccadé !
- Ne pas commuter les transformateurs endommagés !
- Avant la mise en service, vérifiez le positionnement correct du transformateur dans le boîtier ; veillez en d'autres termes aux entrefers minimaux requis entre le conducteur et les bobinages pour les pièces mises à la terre.

Soulevez la charge jusqu'à sa destination. Évitez les mouvements brusques lors du levage et de la pose !

6.2 Transport sur roulettes

6.2.1 Montage des roulettes sur le châssis

AVERTISSEMENT

Risque de basculement du transformateur !

Le transformateur est très lourd.

L'ignorer peut entraîner la mort ou des blessures graves !

Lors du montage des roulettes, veiller à protéger le transformateur afin de l'empêcher de basculer ! Pour ce faire, placer sous le châssis des bois équarris qui

- sont légèrement plus hauts que les roulettes.
- peuvent supporter le poids du transformateur.

Si le boîtier est fixé sur le châssis, soulever le transformateur au niveau du châssis. Le boîtier ne peut pas supporter le poids du transformateur.

Les quatre roulettes sont conçues pour être montées dans le sens longitudinal ou transversal.

Le montage dans une autre direction (par exemple en transversale) est interdit, car cela n'est pas conforme à sa destination, et c'est dangereux !

- 1 Goupille
- 2 Alésage pour direction de course longitudinale
- 3 Alésage pour direction de course transversale
- 4 Œillet de traction

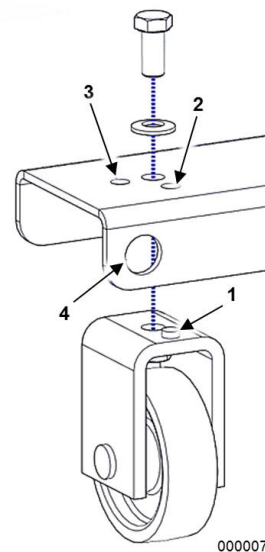


Schéma 7 : Fixation des roulettes sur le châssis

Exécution :

1. Soulevez le transformateur de manière à ce que les roulettes puissent être montées sous le châssis.
2. Protégez le transformateur afin de l'empêcher de basculer.

3. Montez les quatre roulettes comme indiqué sur le schéma précédent. Elles doivent toutes être orientées dans la même direction.
4. Pour ce faire, positionnez la broche (1) dans la forure souhaitée (3, 4).
5. Fixez la connexion en serrant la vis à six pans M16 ! Le couple de serrage sans lubrifiant est de 135 Nm. Notez que pour les roulettes de dimensions importantes, au lieu de la goupille, c'est une autre vis M16 que l'on utilise. Le même couple de serrage s'applique à celles-ci.
6. Retirez les dispositifs anti-bascule et éteignez le transformateur.

6.2.2 Roulettes du transformateur

AVERTISSEMENT

Risque de basculement du transformateur !

Le transformateur est très lourd.

L'ignorer peut entraîner la mort ou des blessures graves !

- Ne faire rouler le transformateur qu'en direction longitudinale ou transversale !
- Ne pas prendre de virages !

ATTENTION

Détériorations possibles du transformateur !

Pousser ou tirer sur des parties du transformateur autres que le train d'atterrissage est très susceptible de causer des dommages.

Lors du roulement du transformateur, assurez-vous que la transmission de puissance ne se fait qu'au niveau du châssis !

Le transformateur est équipé d'œillets d'attelage situés sur les châssis (voir *Schéma 7*) et ne doit être tracté qu'au niveau de ces châssis.

S'il s'avère inévitable de pousser, veuillez noter que :

- La puissance ne peut être transmise qu'aux châssis et que les autres pièces ne doivent pas être déplacées !
- Dans ce cas, la protection contre la corrosion (peinture) ne doit pas être endommagée !

Attachez les dispositifs d'arrêt aux deux anneaux de traction correspondant à la direction de déplacement souhaitée, et tirez le transformateur vers sa destination.

Pour changer la direction de déplacement, placez le transformateur dans la nouvelle direction de déplacement à l'aide d'une grue ou changez la direction des roulettes en conséquence.

6.3 Transport à l'aide d'un chariot élévateur

AVERTISSEMENT

Risque de basculement du transformateur !

Le transformateur est très lourd.

L'ignorer peut entraîner la mort ou des blessures graves !

Une manipulation incorrecte des chariots élévateurs peut entraîner des accidents graves et endommager les composants du système.

Toujours faire attention aux points suivants :

- Transport avec chariot élévateur autorisé seulement pour les transformateurs avec l'exécution « levage sur chariot ».
- Levage seulement autorisé avec des dispositifs anti-basculement positionnés correctement.
- Seulement utiliser un chariot élévateur capable de supporter le poids du transformateur.
- S'assurer que le centre de gravité de la charge est bien au milieu, entre les fourches.
- Toujours placer la charge sur les fourches jusqu'au niveau de la butée, et incliner les fourches vers l'arrière.
- Toujours sécuriser une charge instable ayant tendance à basculer.
- Si nécessaire, utiliser un pied de fixation sur les fourches pour maintenir et protéger la charge.
- Ne jamais transporter plus d'une charge.
- S'assurer que personne ne se trouve dans la zone de danger.
- Toujours conduire avec la charge abaissée.
- Toujours conduire avec la charge dirigée vers la montée. Cela vaut pour la montée comme pour la descente.

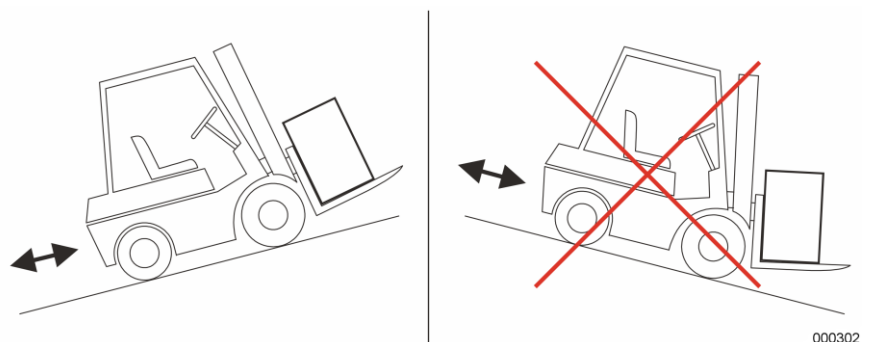


Fig. 8: Chariot élévateur en montée / descente

- Adapter la vitesse en permanence de telle sorte que le système puisse être arrêté sur la distance la plus courte possible lors de l'apparition d'un danger non présumé ou d'un obstacle.

- Respecter l'angle de basculement de $> 0^\circ$ et $\leq 5^\circ$.

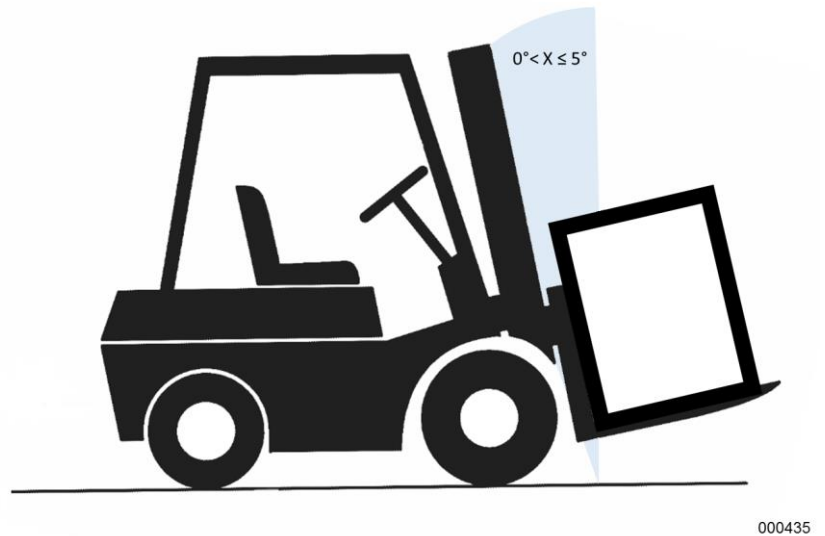


Fig. 9 : Angle de basculement pour le transport avec chariot-élévateur

6.3.1 Sécurités anti-basculement pour le transport par chariot élévateur

⚠️ AVERTISSEMENT

Risque de basculement du transformateur !

Le transformateur est très lourd.

L'ignorer peut entraîner la mort ou des blessures graves !

Lors du levage à l'aide d'un chariot élévateur au niveau des ferrures de pressage, le transformateur peut basculer.

- Avant tout levage, contrôlez le positionnement correct des sécurités anti-basculement au niveau des points d'appui du chariot élévateur sur les ferrures de pressage.
- Ne jamais placer une sécurité anti-basculement à l'intérieur et l'autre à l'extérieur. Toujours monter les deux sécurités anti-basculement à l'intérieur ou à l'extérieur.
- En cas de positionnement incorrect des sécurités anti-basculement, montez le profilé en acier sur les points d'appui du chariot élévateur. Veillez à ce que le couple de serrage soit correct.

Des profilés en acier sont montés sur les ferrures de pressage et sur le châssis en tant que sécurité anti-basculement pour le transport par chariot élévateur. Les sécurités anti-basculement peuvent être fixées à l'intérieur ou à l'extérieur du châssis en fonction des besoins.

Ne jamais placer une sécurité anti-basculement à l'intérieur et l'autre à l'extérieur !

- 1 Position à l'intérieur du châssis
- 2 Position à l'extérieur du châssis

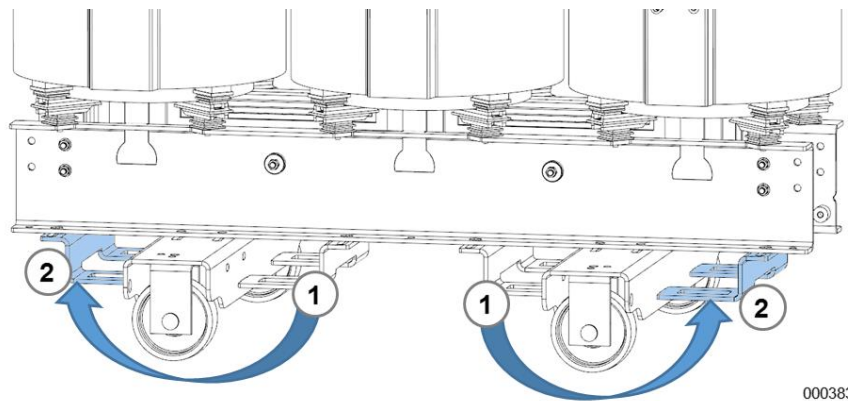


Fig. 10: Positions des sécurités anti-basculement

Couples de serrage pour les vissages des sécurités anti-basculement à partir de la classe de résistance 8.8 :

Taille des filets	Couple de serrage
M10	45 Nm
M12	80 Nm
M16	200 Nm

6.4 Exigences en matière de véhicules de transport et de sécurisation du chargement

Lors du chargement et de la sécurisation du produit à transporter, respectez les prescriptions de chargement selon 02.04.90-03.002 de SGB GmbH. La dernière version des prescriptions de chargement est disponible sur demande.

Si aucune condition de transport spéciale n'a été préalablement convenue sur place, **il faut alors que le véhicule de transport pour transformateurs ≤ 10 t respecte, outre les exigences locales, également les cinq exigences suivantes :**

- suspension pneumatique
- conception fermée (véhicule bâché)
- peut être chargé par le haut (le corps et la bâche doivent pouvoir être temporairement démontés)
- transporter au moins quatre sangles d'arrimage (selon DIN EN 12195-2) et quatre tapis antidérapants d'au moins 8 mm d'épaisseur pour chaque transformateur à transporter
- avoir suffisamment d'anneaux d'arrimage (au moins quatre par transformateur)

Lors du transport, assurez-vous que les valeurs indiquées par la norme IEC 60076-11 pour les accélérations ne sont pas dépassées de 1 G ($\cong 10\text{m/s}^2$) dans toutes les directions. Des contraintes éventuellement plus élevées doivent être signalées dès la phase d'offre.

Lors du choix des véhicules de transport et de leur nombre, veuillez noter que les transformateurs ne sont chargés que longitudinalement par rapport au sens de déplacement et seulement sur une seule rangée. Pour des raisons de sécurité du chargement, ainsi que pour des raisons d'assurance, le chargement croisé ou le chargement sur plusieurs rangs n'est pas autorisé.

Un transport des transformateurs à l'aide de véhicules ferroviaires est associé à une accélération accrue et, sauf accord préalable contraire, n'est pas autorisé en raison du risque élevé de dommages.

ATTENTION

Pour l'arrimage, utilisez simultanément les quatre œillets prévus à cet effet !

Les arrimages directement au-dessus du joug ou d'autres parties de construction sont interdits et entraîneront très probablement des dommages.

Lors du chargement sur un véhicule de transport, arrimer le transformateur conformément aux instructions de la norme DIN EN 12195-1 ou conformément aux réglementations locales.

6.5 Contrôle de la livraison lors de la réception des marchandises

Contrôlez la livraison à l'aide du bon de livraison **afin de s'assurer que celle-ci est bien complète.**

Effectuez un contrôle visuel de la livraison **avant son déchargement.**



Remarque

Si vous avez constaté des détériorations au niveau du transformateur, du boîtier, des pièces détachées ou des parties manquantes :

1. Ne pas décharger.
2. **Consignez les dommages** détectés ou les pièces manquantes **sur le bon de livraison** de la société de transport. Répertoriez les dommages sur le transformateur (ou sur les accessoires) et la plaque signalétique avec des **photos**.
3. **Contactez la société SGB GmbH** afin de définir les étapes suivantes. Pour ce faire, demandez à parler au **service GTV** (GTVS).

Lors du contrôle visuel, cherchez les dommages suivants :

- Détériorations de la peinture (par ex. écaillage, rayures profondes)
- Détériorations du noyau, telles que des noyaux fortement tordus et se touchant, ou des paquets de tôles tombés (reconnaissables par la peinture manquantes ou d'une autre couleur).
- Détériorations du système d'isolation (tels que l'effritement des bobines en résine coulée, bosses sur le connecteur de l'interrupteur).
- Glissement des bobines, reconnaissable par forte asymétrie de la disposition par rapport au noyau ou par les bobines renversées.

Les schémas montrent des exemples de dommages :



Fig. 11 :
Interdit ! Isolation déformée d'une connexion



Fig. 12 :
Interdit ! Effritement de la surface en raison de chocs sur une connexion



Fig. 13 :
Interdit !
Les pointes de noyau de ce joug sont très déformées et se touchent



Fig. 14 :
Correct.
Petites irrégularités de la surface et au niveau de la couleur

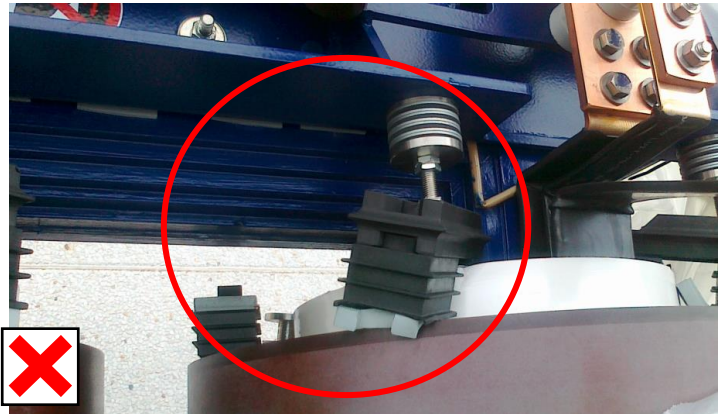


Fig. 15 :
Interdit !
Les bobines sont décalées. Reconnaissable aux supports inclinés.

Si vous n'avez détecté aucun dommage, déchargez le transformateur. Procédez comme décrit dans *Section 6.1 Transport à l'aide de la grue.*

7 ENTREPOSAGE

Sauf accord contraire, s'appliquent les dispositions des normes IEC 60076-11 et IEC 60076-1.

ATTENTION

Corrosion due à la condensation !

Lorsqu'ils sont stockés pendant longtemps dans un film, de la condensation peut se former. Cela provoque la corrosion du zinc (rouille blanche).

- Déballer le transformateur immédiatement après la livraison.
- Dans le cas d'un stockage prolongé, placer le transformateur dans une boîte en bois. Ou utiliser une feuille avec du gel de silice pour éviter l'apparition d'eau condensée.
- Mettre les transformateurs en résine coulée au plus vite en service, du moins en marche à vide.

ATTENTION

Ne jamais entreposer les transformateurs et les boîtiers **dans des pièces contenant des sels, des acides ou des solutions alcalines !** Cela peut entraîner des dépôts et endommager le transformateur ou le boîtier.

Emballez les transformateurs **avant de les entreposer** comme décrit dans la section *Section 5*.

Respectez les instructions d'entreposage figurant dans les instructions du fabricant des pièces à monter comme par ex. les ventilateurs.

Entreposez les transformateurs dans un **environnement** satisfaisant aux exigences suivantes :

- **Au sec et à l'abri des intempéries** (pièce couverte avec humidité maximale de 93%)
- Atmosphère non corrosive et non explosive
- **La température ambiante est supérieure à -25°C** (peut varier selon les accords)

8 INSTALLATION

L'installation du transformateur doit être effectuée sur un site conforme aux descriptions du chapitre *Section 4*.

Le transport vers le site d'installation dépend de la version du transformateur :

- avec grue (voir *Section 6.1*)
- sur roulettes (voir *Section 6.2*)
- avec chariot élévateur (Voir *Section 6.3*)

8.1 Installation du transformateur

DANGER

Risque d'arc électrique ou d'électrocution !

Toute infraction entraînera la mort, des blessures graves ou la destruction de l'équipement!

Lors du positionnement du transformateur, respecter les dégagements minimum

- des conducteurs sous tension et les bobines aux parties mises à la terre !
- des conducteurs vers les bobines et les autres parties actives du transformateur !

U_m est la plus haute tension pour les équipements de production

LI est le niveau de test pour la tension de foudre en onde pleine

Respecter en toutes circonstances les **distances aériennes minimales** des

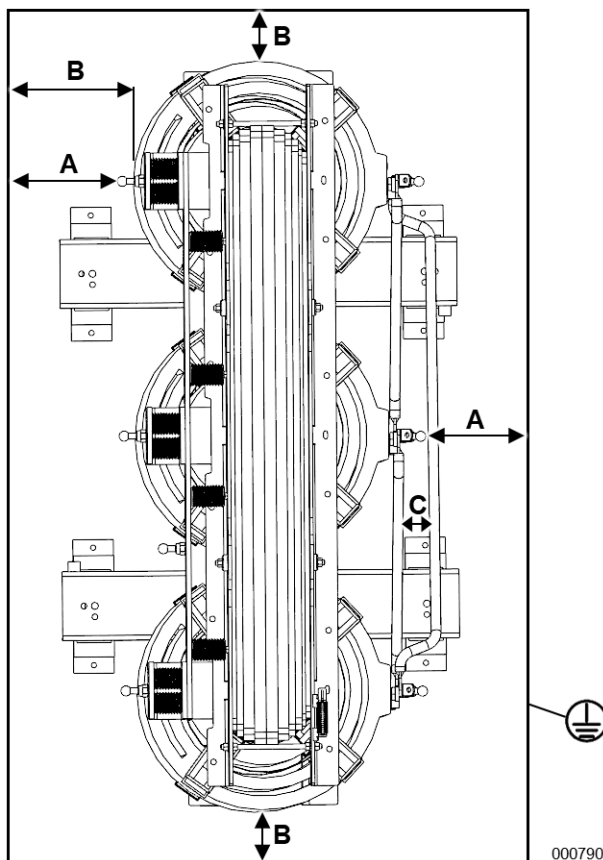
- des conducteurs sous tension et les bobines aux parties mises à la terre !
- des conducteurs vers les bobines et les autres parties actives du transformateur !

Les distances aériennes minimales se basent sur la hauteur d'installation au-dessus du niveau de la mer et sur les valeurs U_m / LI de la bobine respective.

Respectez aussi les distances aériennes minimales pour le câblage.

Respectez également les distances aériennes minimales lors d'un montage dans un boîtier.

Distances aériennes minimales / Écarts minimaux avec les pièces conductrices mises à la terre :



U _m /L _I [kV]	A [mm]	B [mm]	C [mm]
1,1 / --	40	20	10
3,6 / 20	40	30	10
3,6 / 40	60	30	20
3,6 / 50	75	40	25
7,2 / 60	90	45	25
7,2 / 75	120	65	38
12 / 75	120	65	38
12 / 95	160	85	50
17,5 / 95	160	85	50
17,5 / 125	220	115	60
24 / 125	220	115	60
36 / 150	270	140	90
36 / 170	320	160	100
36 / 200	380	180	110
40,5 / 200	380	180	110

- A : Écart nu - nu
- B : Écart nu - isolé
- C : Écart isolé - isolé

Fig. 16 : Représentation schématique des distances aériennes minimales par rapport aux parties conductrices reliées à la terre

Toutes les valeurs sont valables pour des hauteurs d'installation ≤ 1.000 m au dessus du niveau de la mer !

- Aucune des distances aériennes minimales données ne doit être inférieure à la valeur minimale !
- S'il y a 2 valeurs au choix, il faut alors toujours choisir la valeur ayant le plus grand écart !

Les distances aériennes minimales sont également indiquées sur le schéma à l'échelle en tant que circuit de protection.

Lors de la planification des travaux à proximité des transformateurs, tenez compte du fait que le « périmètre de protection » ne précise pas les limites de la zone de danger selon la norme DIN EN 50110-1, mais définit

seulement l'écart nécessaire pour un fonctionnement correct. La zone de danger et de rapprochement se trouve à l'annexe A de la norme ci-dessus.

8.2 Retrait des emballages et des dispositifs de sécurité

Retirez les emballages existants et les verrous de transport tels que les biseaux marqués. Veuillez tenir compte du schéma du transformateur.

8.3 État fixe dans la station

Veillez à une position fixe dans la station.

Fixez les roulettes éventuellement disponibles en option.

Lors de l'utilisation d'éléments de palier, afin d'assurer l'isolation des bruits de structure, effectuez un positionnement exact.

AVERTISSEMENT

Risque de basculement du transformateur !

Le transformateur est très lourd.

L'ignorer peut entraîner la mort ou des blessures graves !

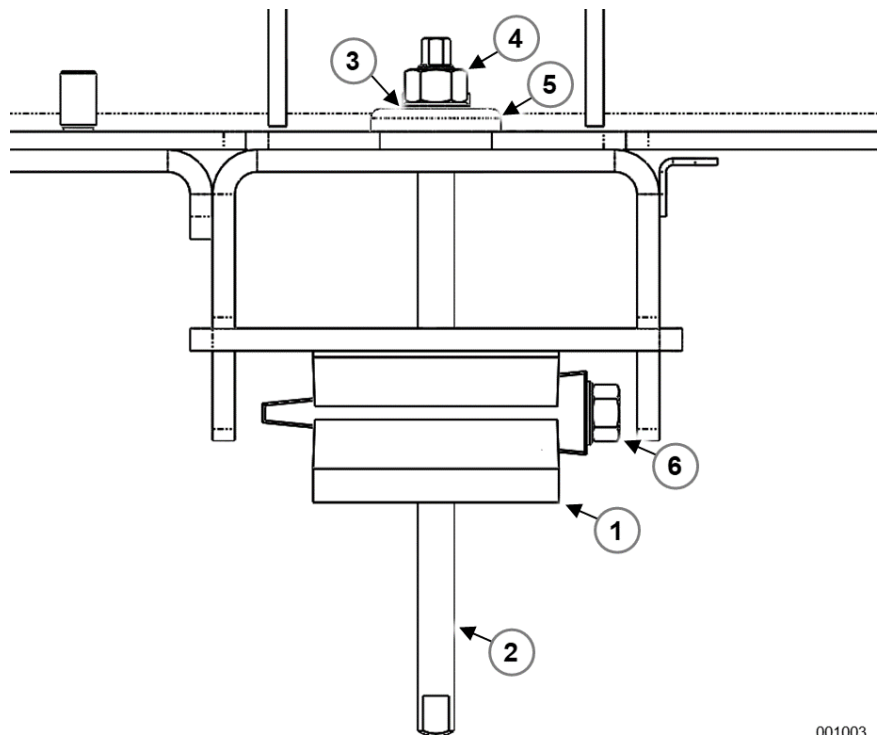
Lors du montage, protégez le transformateur afin de l'empêcher de basculer ! Pour ce faire, placer sous le châssis des bois équarris qui

- sont légèrement plus hauts que les roulettes.
- peuvent supporter le poids du transformateur.

Amortisseurs de vibrations

Les amortisseurs de vibrations sont disponibles avec ou sans ancrage au sol.

- 1 Amortisseurs de vibrations
- 2 Boulons filetés
- 3 Rondelle
- 4 Écrou
- 5 Rondelle isolante RONKAP
- 6 Vis pour le nivellement



001003

Fig. 17 : Amortisseurs de vibrations avec ancrage au sol

► Remarque

En cas d'ancrage au sol, renseignez-vous auprès du fabricant de colles, avant le montage de l'amortisseur de vibrations, pour connaître la profondeur de forage requise, le diamètre du roulement et le type de colle qui est le mieux adapté à la nature du sol du lieu d'installation !

1. Relever le transformateur afin que les amortisseurs de vibrations puissent être montés en-dessous du châssis.
2. Protéger le transformateur afin de l'empêcher de se renverser.
3. Monter les amortisseurs de vibrations sur le châssis à l'aide de vis et de rondelles M16.
4. En cas d'ancrage au sol, forer quatre trous dans la zone souhaitée. Vous trouverez les distances exactes entre les roulements dans le dessin du transformateur. Pour la profondeur de forage et le diamètre, utilisez les dimensions recommandées par le fabricant de colles.
5. Injecter la colle dans les roulements forés.
6. Relever alors le transformateur et le positionner dans la position souhaitée, via les quatre alésages préparés.

► **Remarque**

La hauteur des amortisseurs de vibrations peut être nivelée de la manière la plus simple possible par réglage de haut en bas, et non l'inverse. Veillez à ce que la vis (6) soit entièrement vissée.

7. Sortir au maximum les amortisseurs de vibrations.
8. Déposer le transformateur sur le sol précautionneusement et uniformément.
9. Régler la hauteur des amortisseurs de vibrations à l'aide de la vis (6) et d'un niveau à bulles, jusqu'à ce que le transformateur soit aligné à l'horizontale.
10. Serrer et sécuriser les écrous (4) avec un couple de serrage de **26 Nm**.
11. Marquer les positions de l'écrou avec un stylo indélébile.

Pieds pour machine

- 1 *Plaque de fond*
- 2 *Pied de machine*
- 3 *Pied d'espaceur*

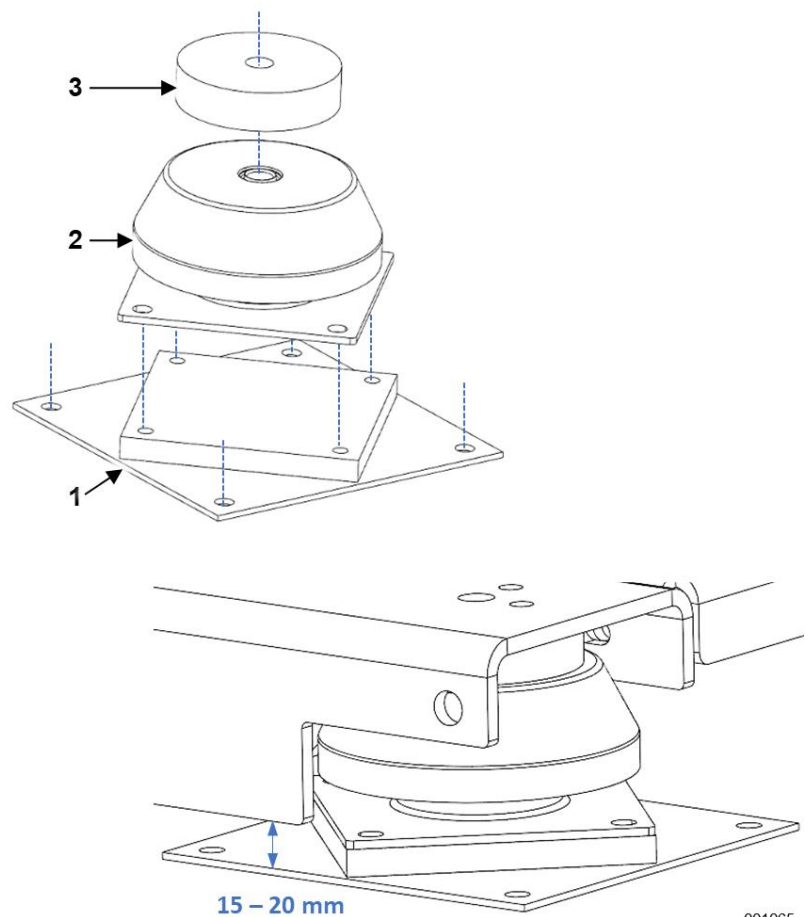
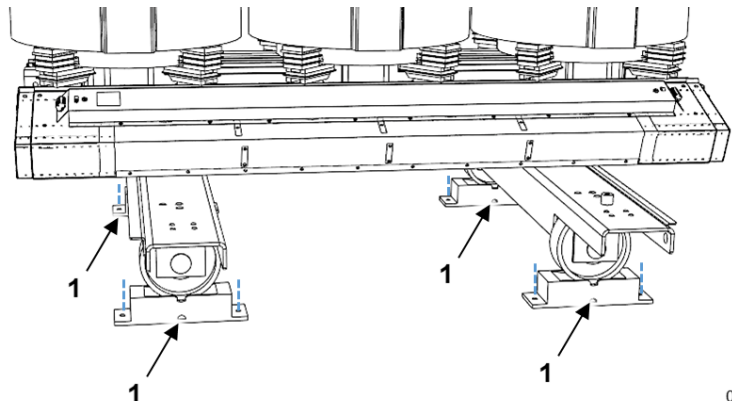


Fig. 18 : Pied de machine

Les pieds de machine doivent être fixés sur le sol. Respecter une distance de 15 – 20 mm entre le bord inférieur du châssis et les pièces fixées sur le sol (plaque de fond, boulon de scellement etc.).

Support de transformateur

1 Support de transformateur



001088

Fig. 19 : Support de transformateur

Les supports de transformateur doivent être vissés solidement sur le sol. Veillez à ce que les roulettes soient positionnées sur le point le plus bas de la cuve.

Au cas où le raccordement par vis ne devrait pas être possible, les roulements peuvent être guidés dans le sens transversal par un fer en U afin d'éviter tout déplacement latéral. Les logements doivent alors être sécurisés par des supports afin de les empêcher de se déplacer dans le sens longitudinal.

Les roulements ne peuvent en aucun cas être soudés car sinon la liaison caoutchouc-métal est endommagée en raison de la chaleur.

8.4 Monter les pièces démontées pour le transport

Pour le transport, retirez les pièces démontées telles que les sangles de connexion, les boîtiers de commande, etc. de l'emballage, et assemblez-les.

Respectez la documentation du fournisseur / la documentation séparée des fabricants tiers de pièces de fixation et des accessoires.

8.5 Monter le boîtier

Si un boîtier a été fourni, montez-le selon les plans fournis et **fixez-le**, s'il est monté au sol, afin de **l'empêcher de glisser**.

Ce faisant, veillez à respecter les distances aériennes minimales (Section 8.1).

⚠ DANGER

Avertissement : risque de choc électrique !

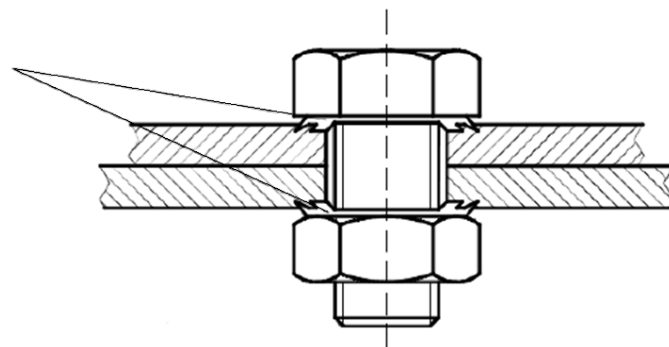
Tout non respect entraînera la mort ou des blessures graves !

En cas de mauvaise connexion des éléments du boîtier, le boîtier n'est pas mis correctement à la terre et n'est pas sécurisé contre tout contact. En cas de contact, il peut y avoir des courants dangereux pour les personnes ou des arcs électriques en cas de rapprochement.

- En cas de connexion de deux éléments métalliques, des rondelles de contact SN 70093 doivent être utilisées sur minimum deux raccords vissés.

Le contact entre les éléments de tôle individuels doit être établi au moyen d'une rondelle de contact dentée. À ce sujet, les rondelles plates doivent être remplacées par les rondelles de contact dentées SN 70093 à chaque connexion de deux éléments métalliques sur minimum deux raccords vissés.

Monter les rondelles de contact de telle sorte que les dents pénètrent dans la pièce à visser et génèrent un contact métallique.



000741

Fig. 20 : Fixation avec rondelle de contact SN 70093

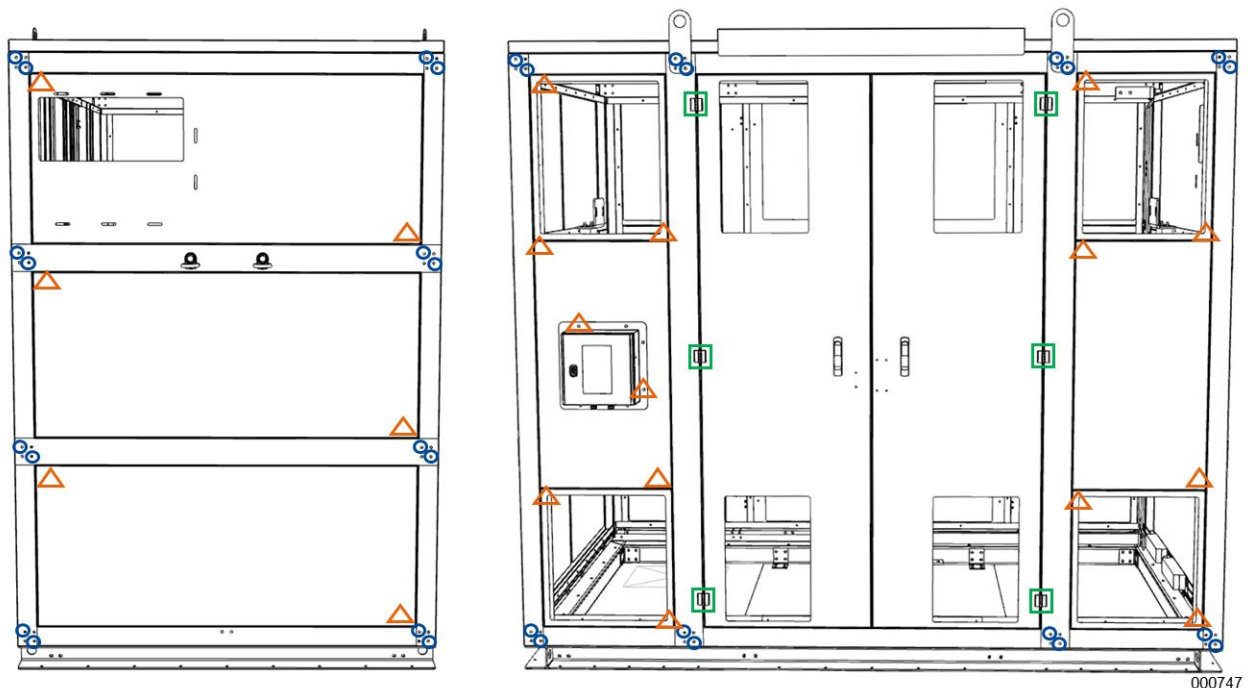


Fig. 21 : Position rondelles de contact SN 70093 [exemple]

- En cas de connexion de deux pièces du châssis porteur sur minimum deux raccords vissés, remplacer les rondelles par des rondelles de contact SN 70093
- △ En cas de cassettes de ventilation, de tôles latérales, éventuellement d'accessoires (par ex.boîtier électrique), ajouter des rondelles de contact SN 70093 sur minimum deux raccords vissés avec le châssis porteur
- Mettre les portes à la terre avec des charnières de mise à la terre et une rondelle de contact

Si le boîtier est installé près du mur et que le côté faisant face au mur comporte des événements :
Prévoyez entre les **côtés du boîtier et le mur du bâtiment au moins 30 cm d'écart** .

CONSEIL

Pour une meilleure aération et une meilleure accessibilité, il est conseillé d'agrandir l'écart à 40 cm.

8.6 Danger d'encrassement entre l'installation et la mise en service

Si la période entre l'installation et la mise en service représente **un risque d'encrassement** notamment en raison des poussières de chantier, il **convient alors de protéger le transformateur** comme décrit dans *Section 5 Emballage*.

9 MISE EN SERVICE

Les procédures de mise en marche et d'arrêt consécutives ne sont pas autorisées. Un intervalle d'au moins une minute doit être respecté entre chaque procédure.

Chaque procédure de commutation comporte un risque de dommage. Il convient donc de ne pas dépasser 24 procédures de commutation par an, conformément aux recommandations de la norme IEC 60076-11.

Les consignes de sécurité suivantes s'appliquent pour **toute la durée** des travaux :

DANGER

Risque d'électrocution !

Tout non respect entraînera la mort ou des blessures graves !

Pendant toute la durée des travaux, appliquez les cinq mesures de sécurité prévues par la norme EN 50110-1 (chapitre "Travaux hors tension") dans l'ordre indiqué !

Les règles sont :

1. Couper les circuits électriques principaux et auxiliaires
2. Prendre les mesures nécessaires pour empêcher toute remise en marche
3. Vérifier l'absence tension
4. Mettre à la terre et court-circuiter
5. Couvrir ou séparer les pièces avoisinantes et se trouvant sous tension

Une fois les travaux terminés :

Supprimer la situation créée par la mise en œuvre des mesures de sécurité conformément à la réglementation locale ou, s'il n'en existe aucune, supprimer les cinq mesures de sécurité mentionnées ci-dessus dans l'ordre inverse.

Ne procédez à la mise en marche que si vous y êtes autorisé !

⚠ MISE EN GARDE

Claquage dû à une matière étrangère !

La non-conformité peut entraîner la mort ou des blessures graves.

Les corps étrangers présents à la surface des transformateurs pendant la mise sous tension peuvent endommager les enroulements, voire provoquer un claquage et un incendie.

- Assurez-vous qu'il n'y a pas d'impuretés ni de corps étrangers sur les surfaces des transformateurs.
- Enlevez la poussière métallique et autres poussières qui pourraient se trouver sur les surfaces du transformateur.
- Lorsque vous travaillez, ne placez pas d'outils, de vis ou de pièces métalliques sur le transformateur.
- Assurez-vous qu'il ne reste pas d'impuretés ni de corps étrangers dans le boîtier ou sur les autres composants de l'installation.

⚠ PRUDENCE

Risque de brûlures en cas de contact avec des surfaces chaudes !

Le non-respect de cette consigne peut entraîner des blessures.

Avant de commencer à travailler, assurez-vous que les surfaces du transformateur ont refroidi à une température inférieure à 40 °C, afin d'éviter les brûlures causées par un contact involontaire !

9.1 Préparation

1. Installer le transformateur conformément à la description dans *Section 8*.
2. Raccorder les connexions de terre du transformateur au système de mise à la terre et vérifier la connexion.
3. Inspecter le transformateur afin de détecter les éventuelles impuretés et les objets étrangers (par ex. vis, outils, copeaux métalliques, etc.) sur toutes les surfaces du transformateur, également sur et entre les bobines, dans les canaux de refroidissement et entre les bobines et le noyau. Si nécessaire, nettoyez et retirez les corps étrangers. Il ne doit pas y avoir d'autres étiquettes à l'exception de celles indiquant les noms des robinets et des phases sur les bobines à haute tension.
4. Vérifier les bobines et les blocs d'appui supérieurs afin de s'assurer de leur stabilité : Les tampons en caoutchouc doivent être légèrement comprimés et les blocs d'appui doivent être bien fixes. Si nécessaire, augmenter la pression de contact des blocs de support supérieurs en serrant l'écrou de réglage.

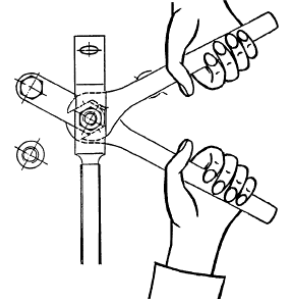
9.2 Couples de serrage

ATTENTION

Détérioration des bobines supérieures !

Lors du serrage ou du desserrage des raccords vissés situés sur les supports du sélecteur, compenser le couple en la maintenant à l'aide d'une clé plate, voir schéma de droite.

Cela évite d'endommager les bobines.



Raccords vissés	Matériel	Tailles de filetage – Couples de serrage sans ajout de lubrifiants [in Nm]									
		M8		M10		M12		M16		M20	
		A2A ¹	A2 ²	A2A	A2	A2A	A2	A2A	A2	A2A	A2
Rail évacuation / raccord	Cuivre/cuivre Cuivre/alu ³ Alu/alu	-	-	40	40	70	70	140	140	280	280
Languettes de commutation OS / douilles moulées	Cuivre / alu / laiton	10	10	20	20	35	35	-	-	-	-
Parafoudre		Dépend du fabricant du parafoudre									
Boulon à rotule Ø20/25/30	Boulon à rotule/ cuivre/ alu	-	-	-	-	80	70	-	-	-	-
Support de ventilateur	Acier/acier	-	-	-	-	80	70	-	-	-	-
Acier avec acier	Acier/acier	25	20	50	40	80	70	200	135	375	175
Avec rondelle d'arrêt à clavettes	Acier/acier	-	-	50	40	70	45	175	105	340	175
Vis polyamide		5				-	-	-	-	-	-
Œillet de mise à la terre	Cosse de câble/acier	20	20	50	40	80	70	-	-	-	-

Tableau 2 - Couples de serrage

¹A2A-8.8

²A2-70

³ Utiliser une tôle en aluminium plaquée de cuivre

Vérifier tous les raccords électriques vissés et corrigez les couples si nécessaire. Assurez-vous que les connexions des câbles ne transmettent aucune force mécanique aux connexions du transformateur.

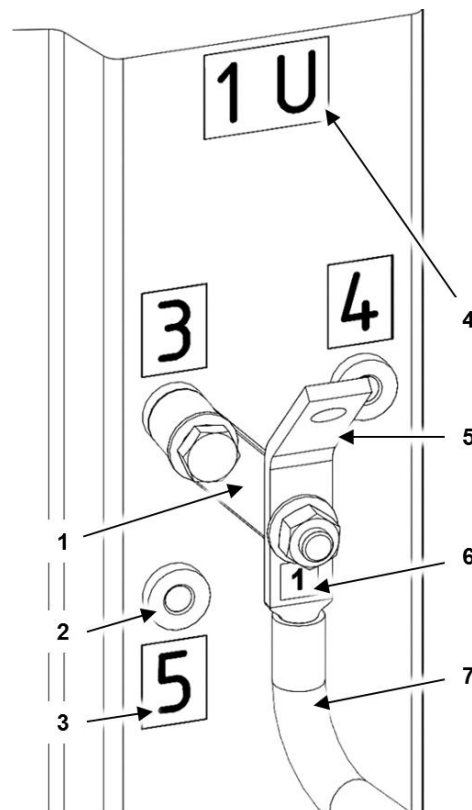
9.3 Changement de tension

Sauf accord contraire, les transformateurs SGB en résine moulée sont équipés de languettes de commutation pour le changement de tension. Le changement de tension est effectué hors tension par la connexion du commutateur avec la prise de tension correspondante située sur le bobinage.

Les tensions possibles et les combinaisons de commutation associées sont indiquées sur la plaque de commutation. La plaque de commutation se trouve sur la culasse supérieure du transformateur, du côté des languettes de commutation.

Pour définir la tension souhaitée, les bornes de commutation situées sur les connexions de l'interrupteur doivent être connectées aux prises de tension numérotées correspondantes comme indiqué sur la plaque d'interrupteur.

- 1 Languette de commutation
- 2 Prise de tension
- 3 Plaque d'immatriculation de la prise
- 4 Désignation de la prise de tension supérieure
- 5 Raccordement à la tension supérieure
- 6 Plaque d'immatriculation du connecteur
- 7 Connexion



000179

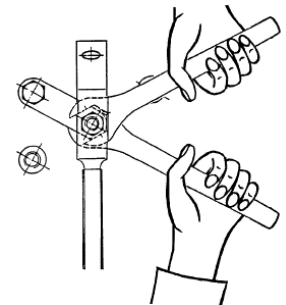
Fig. 22 :structure d'une connexion OS

ATTENTION

Détérioration des bobines supérieures !

Lors du serrage ou du desserrage des raccords vissés situés sur les supports du sélecteur, compenser le couple en la maintenant à l'aide d'une clé plate, voir schéma de droite.

Cela évite d'endommager les bobines.



Pour la conversion de tension, procédez comme suit :

Changez les languettes de commutation individuellement, sans changer la position des connexions de commutation !

1. Desserrez les connecteurs de la connexion à languette de commutation (1, 7).
2. Dévissez la vis de fixation du robinet / du connecteur (2).
3. Le point de pivot de la connexion à languette de commutation (1, 7) ne doit pas se trouver au-dessus d'une prise/d'un connecteur libre.
4. Retirez la couche d'oxyde invisible et peu conductrice des surfaces de contact en polissant la surface jusqu'à obtenir une finition métallique. Assurez-vous qu'il ne reste aucune poussière métallique sur les surfaces du transformateur.
5. Faites glisser la languette de commutation sur le nouveau connecteur (2) et serrez-la à l'aide de la vis précédemment retirée. Veuillez noter que les connexions aluminium-cuivre entre les surfaces de contact respectives sont accompagnées d'une feuille d'aluminium revêtue de cuivre ! Dans ce cas, le côté cuivré doit reposer contre le raccord en cuivre.
6. Resserrer fermement le connecteur de commutation à languette en appliquant le couple nécessaire (voir *Section 9.2* couple </dg_ref_source_inline>).

Remarque

Si les prises de tension inutilisées sont protégées par des douilles de protection, les retirer lors du changement de tension et les amener sur les prises de tension maintenant libres.

9.4 Raccordements de phase

DANGER

Risque d'arc électrique ou d'électrocution !

Toute infraction entraînera la mort, des blessures graves ou la destruction de l'équipement!

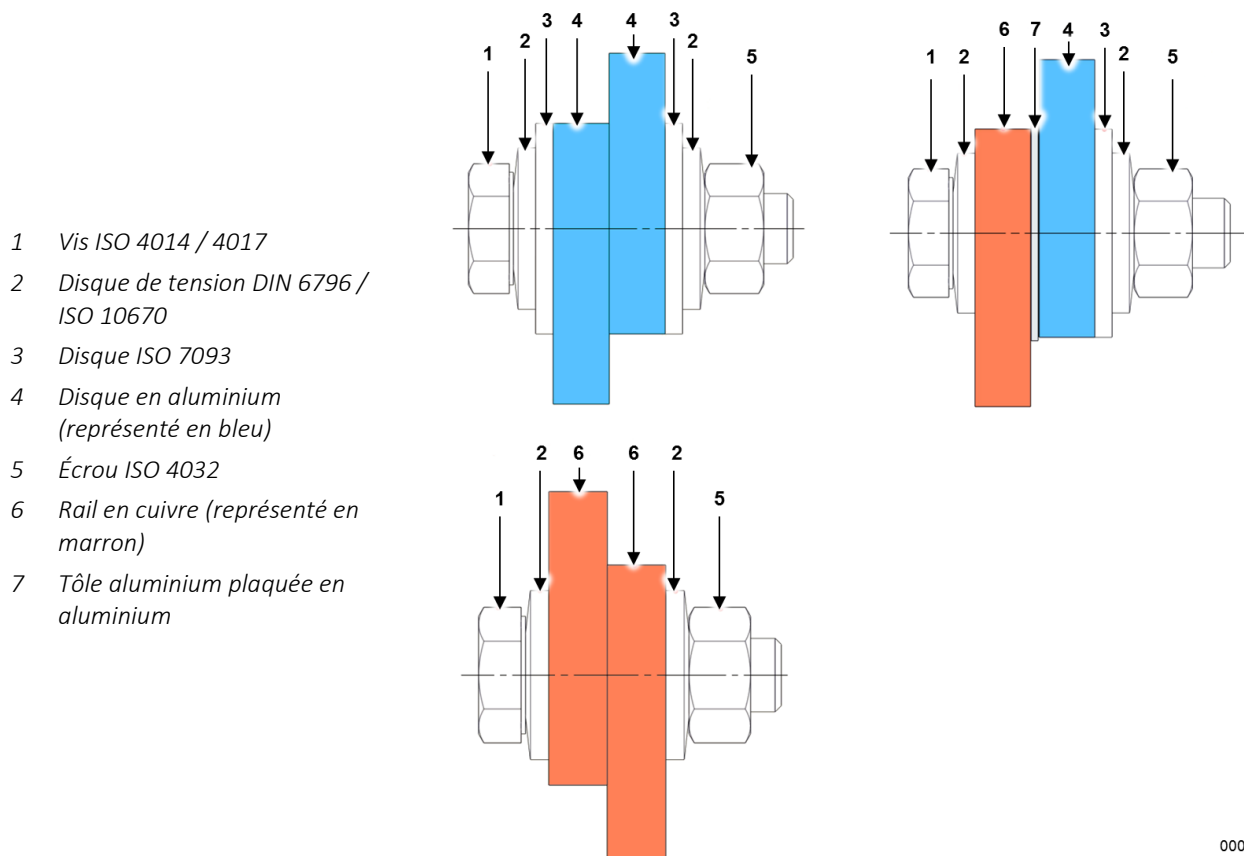
Lors du passage du câble, respectez les dégagements minimums

- des conducteurs sous tension et les bobines aux parties mises à la terre !
- des conducteurs vers les bobines et les autres parties actives du transformateur !

Voir aussi Section 8.1, Page 44

Raccorder les **connexions de phase conformément à la plaque de commutation**. Ici, les connexions électriques du transformateur peuvent être aussi bien en aluminium qu'en cuivre.

- Lors du routage des câbles, assurez-vous que les **connexions du transformateur** ne sont pas soumises à des contraintes mécaniques.
- **Pour éviter la corrosion au niveau de l'interface, placez une feuille d'aluminium plaquée de cuivre entre les surfaces de contact** en cuivre-aluminium. Dans ce cas, le côté cuivré doit reposer contre le raccord en cuivre.
- **Retirez la couche d'oxyde et peu conductrice des surfaces de contact** en polissant la surface jusqu'à obtenir une finition métallique. Répétez cette procédure chaque fois que vous ouvrez le contact. Assurez-vous qu'il ne reste aucune poussière métallique sur les surfaces du transformateur.
- Il convient d'ajouter au côté aluminium du raccord un disque conforme à ISO 7093 au niveau du raccord vissé.
La structure de base des raccords vissés des raccordements électriques est représentée sur la figure suivante.



- 1 Vis ISO 4014 / 4017
- 2 Disque de tension DIN 6796 / ISO 10670
- 3 Disque ISO 7093
- 4 Disque en aluminium (représenté en bleu)
- 5 Écrou ISO 4032
- 6 Rail en cuivre (représenté en marron)
- 7 Tôle aluminium plaquée en aluminium

000178

Fig. 23: Constitution générale vissage des raccords électriques (vue de coupe)

9.5 Surveillance thermique

AVERTISSEMENT

Risque d'incendie !

L'ignorer peut entraîner la mort ou des blessures graves !

Une surcharge du transformateur et un vieillissement prématuré du système d'isolation peuvent entraîner un incendie !

Ne remplacez jamais les thermistances par des températures nominales de fonctionnement supérieures.

AVERTISSEMENT

Avertissement : risque de choc électrique !

L'ignorer peut entraîner la mort ou des blessures graves !

En cas d'erreur, une tension élevée peut apparaître au niveau des capteurs de température, par ex. en cas de surtension avec des amplitudes de tension en dehors du niveau d'isolation spécifié.

- Installez des limiteurs de tension (par ex. parafoudre, fusible haute tension, etc.) le plus près possible des barrettes de raccordement du transformateur. Respectez les prescriptions correspondantes du fabricant du dispositif de protection.

Raccordez les capteurs de surveillance thermique aux entrées correspondantes du dispositif de surveillance thermique.

Contrôlez la fonction des capteurs en interrompant les circuits des sondes pour les chaînes CTP ou en lisant les valeurs de température actuelles pour les autres types de capteurs.

Pour une surveillance thermique qui n'est pas réalisée avec des capteurs CTP, programmez le dispositif de surveillance thermique sur les températures nominales de fonctionnement (NAT). Comme delta de température pour l'activation et la désactivation de la commande des ventilateurs, nous recommandons une valeur de 20 K.



Avis

Pour connaître les valeurs NAT de commande des ventilateurs, d'avertissement et de déclenchement, se référer au **protocole de contrôle du transformateur** dans le chapitre « Caractéristiques techniques ».

Le bornier de raccordement des capteurs de surveillance thermique avec des dispositifs de déclenchement se trouve généralement sur la ferrure de passage du haut. Un autocollant avec l'affectation des bornes est appliqué à proximité immédiate.

ATTENTION

Détérioration de la fibre optique !

Les sondes de mesure et les câbles de rallonge sont composés d'un matériau en verre très fragile.

Il convient donc de toujours faire attention aux points suivants :

Amenez la fibre optique vers l'armoire de commande. Laissez suffisamment de mou sur la fibre pour éviter des forces de traction qui pourraient l'endommager. Posez les capteurs de fibre optique en respectant les règles suivantes :

- Ne pas tordre ni torsader la fibre optique, en particulier lors du déroulement et de l'enroulement.
- La sonde se trouve à l'extrémité de la FO. Elle est très fragile et doit être protégée contre les dommages mécaniques lors de la mise en place et de la pose.
- Ne pas plier ni coller les derniers 20 à 30 mm de la sonde à proximité de la pointe.
- Ne pas tirer ni poser la fibre optique sur des objets acérés.
- N'exercer aucune pression sur la fibre optique, en particulier sur la pointe de la sonde.
- Toujours utiliser la partie métallique du connecteur pour brancher ou débrancher une sonde. Ne pas utiliser le flexible noir.
- Rayon de flexion minimal de longue durée d'environ 8 mm. C'est le rayon de flexion minimal à observer avant une rupture de la fibre quand celle-ci reste sur une position pendant des mois, voire des années.
- Rayon de flexion minimal pour éviter les interférences de fonctionnement avec une fibre optique : environ 130 à 150 mm. Évitez un grand nombre de flexions inférieures à 130 mm. Les fibres optiques sont enroulées sur des plaques de support spéciales afin de garantir un rayon de flexion optimal des fibres de verre.
- Vous trouverez des instructions de configuration pour l'unité d'analyse chez le service commercial ou d'après-vente de SGB GmbH. La compatibilité des capteurs de fibre optique différents des unités d'analyse recommandées par SGB GmbH ne peut pas être garantie.
- En cas de rallonge de la fibre optique déjà installée côté client, s'assurer d'utiliser des capteurs compatibles (raccords, longueurs d'onde, etc.).

Le transfert de signal de la fibre optique est mesuré avant la livraison du transformateur afin de garantir que les capteurs sont en parfait état.

9.6 Ventilateur

AVERTISSEMENT

Blessures graves !

L'ignorer peut entraîner la mort ou des blessures graves !

Les cheveux longs, les vêtements qui pendent et les bijoux s'empêtrent et sont aspirés dans le ventilateur. Blessures graves des mains.

- Veiller à ce que le ventilateur soit coupé du secteur électrique et protégé contre une remise en marche.
- Ne pas allumer le ventilateur avant qu'il ne soit correctement monté dans le boîtier et qu'il ait été contrôlé.
- Lors des travaux sur les pales du rotor, utiliser des gants.
- Ne pas porter de vêtements ou de bijoux qui pendent ou amples en cas de travail sur des pièces en rotation.
- Protéger les cheveux long à l'aide d'une charlotte.

En présence de ventilateurs :

- Respecter la documentation fournie par le fabricant étranger pour le ventilateur.
- Vérifier l'installation mécanique (par ex. si l'hélice tourne sans toucher le boîtier ou si les coupes de serrage des vis sont en bon état de fonctionnement).
- Vérifiez le bon sens de rotation des ventilateurs.
- Vérifiez le fonctionnement du système de commande.

9.7 Distances aériennes minimum

DANGER

Risque d'arc électrique ou d'électrocution !

Toute infraction entraînera la mort, des blessures graves ou la destruction de l'équipement!

Lors du positionnement du transformateur, respecter les dégagements minimum

- des conducteurs sous tension et les bobines aux parties mises à la terre !
- des conducteurs vers les bobines et les autres parties actives du transformateur !

Contrôlez les distances aériennes minimum entre le conducteur et la terre, entre les surfaces des bobines et la terre, et entre le conducteur à différentes tensions. Corriger si nécessaire !

Les distances aériennes minimum pour hauteur d'installation ≤ 1.000 m au-dessus du niveau de la mer figurent dans le tableau *Section 8.1*.

Mise en service

Respectez aussi les distances aériennes minimales pour le câblage.

9.8 Vérifications avant la mise en marche

Avant de procéder à l'activation, assurez-vous que les conditions suivantes sont remplies :

- Il n'y a pas de saletés ou d'objets étrangers (par ex. vis, outils, copeaux de métal, etc.) sur les surfaces des transformateurs ou sur et entre les bobines, dans les canaux de refroidissement ainsi qu'entre les bobines et le noyau.
- Le transformateur est sec et dépourvu de substances conductrices (par ex. humidité, saleté, etc.).
- Aucune saleté ni aucun corps étranger ne reste dans le boîtier ou sur les autres composants du système.
- La température de l'air de refroidissement se situe dans les limites convenues (standard -25 °C à + 40 °C).
- Les bobinages sont symétriquement orientés vers le noyau et fermement serrés. Les blocs d'appui restent tendus et leurs joints sont légèrement comprimés.
- Les couples des raccords électriques vissés ont été vérifiés (voir *Section 9.2 Couples de serrage*).
- Le noyau ne présente aucun dommage et n'est pas déplacé (les dommages peuvent par exemple être identifiés sur des paquets de tôles en saillie, des pointes de noyaux qui se touchent et sans peinture, des asymétries).
- Les bobines ne sont pas endommagées (reconnaissable par des ruptures ou des fissures).
- Toutes les distances aériennes minimales conformes à la tension nominale sont respectées. (voir *Section 8.1 Installation du transformateur*).
- Aucune personne ni aucun animal ne se trouve dans la salle des transformateurs.
- La salle des transformateurs et / ou le boîtier sont bien fermés (condition : accès/ ouverture possible uniquement à l'aide d'une clé ou d'un outil).
- D'autres exigences locales de sécurité ont été satisfaites.

10 FONCTIONNEMENT

Ne faites fonctionner les transformateur à résine coulée que dans des locaux électriques fermés !

Sauf dérogation aux spécifications du client., s'appliquent aux transformateurs en résine coulée les conditions générales de fonctionnement des transformateurs selon la norme IEC 60076-11.

DANGER

Risque d'arc électrique ou d'électrocution !

Tout non-respect entraînera la mort ou des blessures graves !

Malgré l'isolation par résine coulée, **les bobines ne sont pas isolées contre les contacts.**

Il s'agit uniquement d'une isolation de la fonction. Cette isolation n'offre aucune protection contre les courants dangereux lorsqu'elle est touchée, ou contre les claquages lorsque l'on se rapproche du transformateur !

- Ne jamais s'approcher à moins de 1,5 m des bobines ou des autres parties conductrices du transformateur !
- Le transformateur doit être utilisé dans une installation électrique fermée.

DANGER

Risques dus aux perturbations électromagnétiques des pacemakers !

Tout non-respect entraînera la mort ou des blessures graves !

Le rayonnement électromagnétique interfère avec les stimulateurs cardiaques et autres implants et dispositifs médicaux.

- Afin d'éviter les interférences électromagnétique, ne jamais s'approcher à une distance inférieure à celle recommandée par les données constructeur de votre appareil !
- Tenir compte des réglementations en vigueur concernant les champs électriques, magnétiques et électromagnétiques en relation avec les travaux relatifs aux transformateurs.

AVERTISSEMENT

Risque d'incendie !

L'ignorer peut entraîner la mort ou des blessures graves !

Les surtempératures entraînent un incendie du transformateur.

- N'utiliser le transformateur qu'avec un système de surveillance thermique connecté et fonctionnel.
- Veiller à une maintenance régulière des capteurs thermiques. Intervalles de maintenance : maximum 1 an.
- Ne pas remplacer par des thermistances ayant des températures nominales plus élevées.

1. Surveillance thermique :

La température du transformateur pendant le fonctionnement a un effet direct sur sa durée de vie.

N'utiliser le transformateur qu'avec un système de surveillance thermique connecté et fonctionnel.

Ceci évite le vieillissement prématuré de matériau isolant et permet de détecter en temps utile les perturbations et les défauts liés aux températures excessives. La fonctionnalité de surveillance de la température est décrite dans *Section 4.6* et le raccordement des capteurs dans *Section 11.2*.

2. Résistance à la surcharge :

Par rapport aux transformateurs à huile, les transformateurs à résine coulée ont d'autres constantes de temps de chauffage, d'autres capacités calorifiques et d'autres températures du système d'isolation. Celles-ci déterminent la résistance à la surcharge en fonction de la précharge, de la température du liquide de refroidissement et de la durée. Les différentes options de conception et d'exécution ne permettent pas d'établir des directives universelles en matière de charge. Elles doivent être calculées individuellement et peuvent, si nécessaire, être imposées.

11 MAINTENANCE

Les consignes de sécurité suivantes s'appliquent pour **toute la durée** des travaux :

DANGER

Risque d'électrocution !

Tout non respect entraînera la mort ou des blessures graves !

Pendant toute la durée des travaux, appliquez les cinq mesures de sécurité prévues par la norme EN 50110-1 (chapitre "Travaux hors tension") dans l'ordre indiqué !

Les règles sont :

1. Couper les circuits électriques principaux et auxiliaires
2. Prendre les mesures nécessaires pour empêcher toute remise en marche
3. Vérifier l'absence tension
4. Mettre à la terre et court-circuiter
5. Couvrir ou séparer les pièces avoisinantes et se trouvant sous tension

Une fois les travaux terminés :

Supprimer la situation créée par la mise en œuvre des mesures de sécurité conformément à la réglementation locale ou, s'il n'en existe aucune, supprimer les cinq mesures de sécurité mentionnées ci-dessus dans l'ordre inverse.

Ne procédez à la mise en marche que si vous y êtes autorisé !

MISE EN GARDE

Claquage dû à une matière étrangère !

La non-conformité peut entraîner la mort ou des blessures graves.

Les corps étrangers présents à la surface des transformateurs pendant la mise sous tension peuvent endommager les enroulements, voire provoquer un claquage et un incendie.

- Assurez-vous qu'il n'y a pas d'impuretés ni de corps étrangers sur les surfaces des transformateurs.
- Enlevez la poussière métallique et autres poussières qui pourraient se trouver sur les surfaces du transformateur.
- Lorsque vous travaillez, ne placez pas d'outils, de vis ou de pièces métalliques sur le transformateur.
- Assurez-vous qu'il ne reste pas d'impuretés ni de corps étrangers dans le boîtier ou sur les autres composants de l'installation.

⚠ PRUDENCE

Risque de brûlures en cas de contact avec des surfaces chaudes !

Le non-respect de cette consigne peut entraîner des blessures.

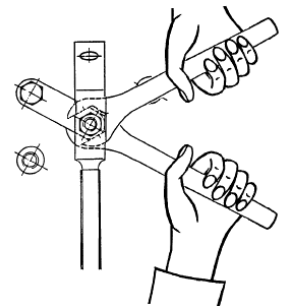
Avant de commencer à travailler, assurez-vous que les surfaces du transformateur ont refroidi à une température inférieure à 40 °C, afin d'éviter les brûlures causées par un contact involontaire !

ATTENTION

Détérioration des bobines supérieures !

Lors du serrage ou du desserrage des raccords vissés situés sur les supports du sélecteur, compenser le couple en la maintenant à l'aide d'une clé plate, voir schéma de droite.

Cela évite d'endommager les bobines.



CONSEIL

Éteignez le transformateur au moins 3-4 heures avant de commencer le travail. Laissez le système de ventilation (si disponible) en fonctionnement. Éteignez-le juste avant de commencer à travailler. Cela raccourcit les temps de refroidissement sur site. Selon la charge, des durées de refroidissement plus longues peuvent être nécessaires.

Intervalles de maintenance

Réalisez une maintenance du transformateur dans des intervalles que vous définirez vous-même.

Nous conseillons de procéder au **premier contrôle au bout de 6 mois maximum**.

Les intervalles d'inspection dépendent du degré d'encrassement du transformateur. Si l'encrassement est limité, l'intervalle peut être prolongé jusqu'à la prochaine inspection. Si des salissures importantes sont détectées, raccourcissez les intervalles en conséquence. L'intervalle de maintenance **ne doit pas dépasser un an**.

Respectez la documentation du fournisseur tiers pour toutes les pièces annexes et les accessoires.

11.1 Nettoyage

ATTENTION

Détérioration du transformateur lors de la mise en marche !

Pour le nettoyage, ne pas utiliser :

- de brosses, tissus, éponges, chiffons doux.
- d'eau.
- de brosses métalliques ou de laine d'acier.
- de solvant non polaire, par exemple de l'essence, de l'huile minérale, etc.

En cas de fort encrassement du transformateur, des décharges partielles et des traces de fluage peuvent se produire. En cas d'humidité élevée, cela peut aussi se produire en cas de faible encrassement.



Fig. 24 : Traces de fluage et de décharges partielles

Déterminez le degré d'encrassement des bobines et nettoyez-les. Vérifiez que les surfaces des bobines et des canaux de refroidissement sont propres. **Nettoyez les canaux de refroidissement et les espaces entre les bobines** avec grande minutie. Lors de l'utilisation de nettoyeurs liquides, laissez **entièrement sécher** le transformateur (env. 1 heure).

Degré d'encrassement du transformateur :		
Degré	Reconnaissable à	Conseils de nettoyage
Léger	De légers dépôts de poussière sèche sur le transformateur	Nettoyez le transformateur à l'aide de chiffons secs et de brosses douces. Si nécessaire, il est également possible d'utiliser de l'air comprimé pour enlever la poussière dans les endroits difficiles d'accès.
Moyen	Dépôts de poussières humide et/ou salée sur le transformateur	Enlever les dépôts à l'aide de brosses, d'éponges et de chiffons doux. Si des produits de nettoyage spéciaux s'avèrent nécessaires, contacter SGB GmbH.
Fort	Les mêmes signes que pour un degré d'encrassement moyen, mais avec des traces de fluage ou des traces nettes de décharge partielle	En cas d'encrassement important et de traces de fluage ou de décharge partielle, contactez SGB GmbH pour déterminer la suite des opérations.

Sur un boîtier avec des tapis filtrants, il faut les contrôler tous les 3 mois. Remplacer les tapis filtrants tous les 6 mois.

Le service SGB vous conseillera volontiers sur les concepts de nettoyage des transformateurs SGB en résine coulée.

Contact : gt-service@sgb-smit.group

11.1.1 Rouille blanche (corrosion de zinc)

La corrosion de zinc, ou rouille blanche, est un dépôt blanc volumineux qui peut apparaître en raison d'une stagnation d'eau sur une surface au cours d'une longue période pendant le stockage ou le transport. Dans la majorité des cas, la formation de rouille blanche représente seulement l'impact visuel du zingage.

1 Rouille blanche



Fig. 25: Rouille blanche

En présence d'une quantité de **rouille blanche faible**, il n'est pas impératif de retirer la fine couche blanche.

En présence d'une quantité de **rouille blanche légère**, celle-ci peut être éliminée à l'aide d'une éponge non métallique et d'un produit nettoyant à l'acétone.

En présence d'une quantité de **rouille blanche importante**, des mesures de réparation peuvent éventuellement être prises en fonction de l'étendue des dommages. Si une mesure de l'épaisseur présente du revêtement en zinc montre que les valeurs minimales selon la norme DIN EN ISO 1461 sont respectées, une élimination de la couche blanche suffit alors. Si l'épaisseur de couche minimale selon la loi n'est pas atteinte, une remise en état locale et dans les règles de l'art de la protection anticorrosion doit être effectuée.

11.2 Surveillance thermique

AVERTISSEMENT

Risque d'incendie !

L'ignorer peut entraîner la mort ou des blessures graves !

Une surcharge du transformateur et un vieillissement prématuré du système d'isolation peuvent entraîner un incendie !

Ne remplacez jamais les thermistances par des températures nominales de fonctionnement supérieures.

AVERTISSEMENT

Avertissement : risque de choc électrique !

L'ignorer peut entraîner la mort ou des blessures graves !

En cas d'erreur, une tension élevée peut apparaître au niveau des capteurs de température, par ex. en cas de surtension avec des amplitudes de tension en dehors du niveau d'isolation spécifié.

- Installez des limiteurs de tension (par ex. parafoudre, fusible haute tension, etc.) le plus près possible des barrettes de raccordement du transformateur. Respectez les prescriptions correspondantes du fabricant du dispositif de protection.

ATTENTION

Détérioration des capteurs thermiques !

Utiliser des ohmmètres ayant une tension de travail $\leq 2,5$ Volts !
Autrement, les capteurs risqueraient d'être endommagés !

Mesurer la résistance des **capteurs thermiques** et comparer les résultats avec les indications apparaissant sur le bulletin de contrôle de routine.

Mesurer deux fois le PT100, toujours dans la direction du conducteur blanc commun. La **résistance** du PT100 est, à une température ambiante de **20°C**, d'env. **110 Ohms**.

Mesurez les PTC comme chaîne triple (conducteurs de capteurs de même couleur) ensemble pour connaître la température de déclenchement. La résistance d'une chaîne intacte se situe, pour une température ambiante de **20°C**, entre **60 et 750 Ohms**.

Fibre optique (FO)

En cas de signal optique faible (par exemple inférieur à 50 %) ou inexistant, nettoyer les connecteurs des sondes et de l'appareil de mesure. Des chiffons imbibés d'alcool isopropylique ou des cotons-tiges de nettoyage peuvent être utilisés pour le nettoyage.

Nettoyage des raccords de sonde : essuyer l'extrémité du connecteur ST avec un chiffon humide pendant quelques secondes avec des mouvements circulaires.

Nettoyage des connecteurs des instruments : les connecteurs des instruments sont sensibles à l'encrassement. Il est recommandé de toujours laisser les capuchons fournis sur les deux extrémités. Des chiffons imbibés d'alcool isopropylique et des cotons-tiges de nettoyage sont nécessaires. Dès que l'écouvillon est légèrement humide, le faire tourner pendant quelques secondes à l'intérieur du raccord à connecteur. S'il ressort encrassé, répéter la procédure. La propreté du connecteur peut être confirmée par le niveau de puissance en %. Un connecteur propre doit présenter une puissance optique de 100 %.

11.3 Raccordements principaux et rails

DANGER

Risque d'arc électrique ou d'électrocution !

Toute infraction entraînera la mort, des blessures graves ou la destruction de l'équipement!

Lors du passage du câble, respectez les dégagements minimums

- des conducteurs sous tension et les bobines aux parties mises à la terre !
- des conducteurs vers les bobines et les autres parties actives du transformateur !

Voir aussi Section 8.1, Page 44

- Si les connexions électriques ont été desserrées pendant les travaux de maintenance, polissez à blanc les surfaces de contact avant qu'elles ne soient reconnectées. Assurez-vous qu'il ne reste aucune poussière métallique sur les surfaces du transformateur!
- Vérifier l'état des isolation existantes.
- Assurez-vous que les connexions des câbles ne transmettent aucune force mécanique aux connexions du transformateur.
- Assurez-vous que les rayons de courbure dépendant de la section du câble ont bien été respectés.
- Vérifier tous les raccords électriques vissés et, si nécessaire, corriger les couples comme décrit dans la section *Section 9.2*.

11.4 Bobines

- Vérifier que les bobines sont disposées symétriquement sur toutes les branches du transformateur.
- Vérifier que les bobines sont fermement fixées. Si nécessaire, resserrer les dispositifs de tension. Les joints entre les bobines et les dispositifs de serrage doivent être légèrement comprimés.
- Pour les versions résistantes aux vibrations dotées de des dispositifs de serrage, les précharges doivent être vérifiées et réajustées si nécessaire. Il conviendra de les demander au service SGB. Les dispositifs de serrage sont ensuite fixés de nouveau à l'aide d'un adhésif de fixation.
- Assurez-vous qu'il n'y a pas de saletés ou d'objets étrangers (vis, outils, copeaux de métal, etc.) sur les surfaces des transformateurs ou sur et entre les bobines, dans les canaux de refroidissement ainsi qu'entre les bobines et le noyau. Si nécessaire, nettoyez et retirez les corps étrangers.

11.5 Autres opérations de maintenance

- Contrôlez les distances de sécurité par rapport aux parties conductrices mises à la terre. Pour connaître les distances, se référer à l'avertissement sur le transformateur, au tableau dans *Section 8.1* Dégage-ments minimums </ dg_ref_source_inline> ou au circuit de protection figurant sur le plan de cotes du transformateur.
- Contrôlez que toutes les inscriptions, les plaques et les avertissements sont bien présents sur le transformateur. Il ne doit pas y avoir d'autres autocollants à l'exception de ceux indiquant les désignations des prises et des phases sur les bobines de tension supérieure.

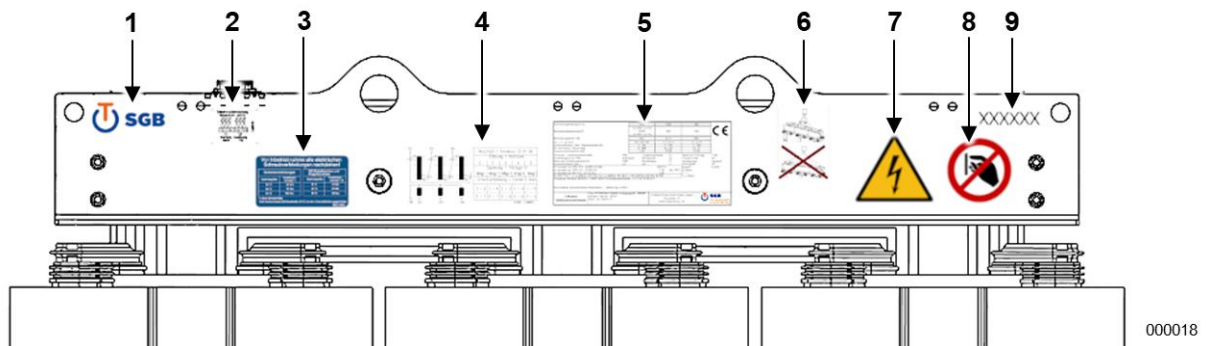


Fig. 26 : Plaque ferrure de pressage du haut côté OS (exemple)

- | | | | |
|---|-------------------------------|---|--|
| 1 | Logo de l'entreprise | 6 | Plaque « Œillets de levage » |
| 2 | Affectation des bornes | 7 | Symbole d'avertissement « tension électrique » |
| 3 | Plaque « Couples de serrage » | 8 | Symbole d'interdiction « Interdiction de toucher » |
| 4 | Plaque de commutation | 9 | Numéro de série du transformateur |
| 5 | Plaque de puissance | | |

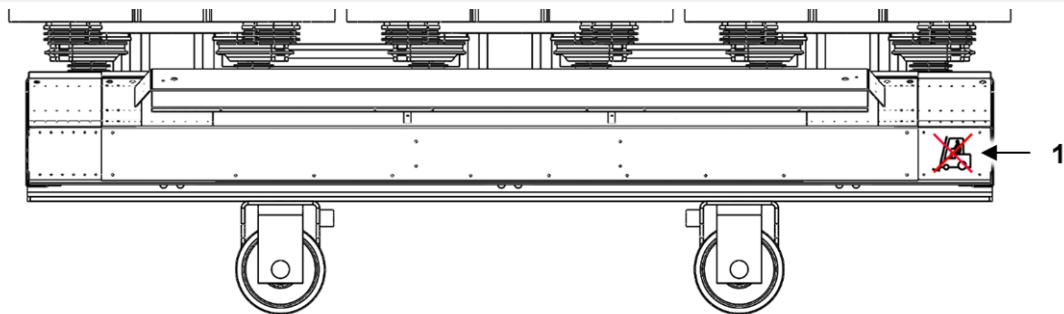


Fig. 27 : Plaques ferrure de pressage en bas

- | | |
|---|--|
| 1 | Panneau d'interdiction « chariot élévateur » (Sur les transformateurs avec levage avec un chariot, non disponible !) |
|---|--|

11.6 Ventilateur

AVERTISSEMENT

Blessures graves !

L'ignorer peut entraîner la mort ou des blessures graves !

Les cheveux longs, les vêtements qui pendent et les bijoux s'empêtrent et sont aspirés dans le ventilateur. Blessures graves des mains.

- Veiller à ce que le ventilateur soit coupé du secteur électrique et protégé contre une remise en marche.
- Ne pas allumer le ventilateur avant qu'il ne soit correctement monté dans le boîtier et qu'il ait été contrôlé.
- Lors des travaux sur les pales du rotor, utiliser des gants.
- Ne pas porter de vêtements ou de bijoux qui pendent ou amples en cas de travail sur des pièces en rotation.
- Protéger les cheveux long à l'aide d'une charlotte.

Cette partie ne s'applique que si les ventilateurs ont été fournis par SGB. Si ce n'est pas le cas, veuillez appliquer les consignes de maintenance du fournisseur de votre ventilateur !

- Nettoyer les voies aériennes à l'aide d'un chiffon sec !
- Vérifier si
 - les ventilateurs sont montés en toute sécurité et si les vis de montage sont serrées. Si nécessaire, les resserrer !
 - du lubrifiant s'échappe des paliers ou des moteurs. Le cas échéant, remplacer les ventilateurs.
 - les pales du rotor, et notamment les soudures, ne présentent pas de fissures. En cas d'endommagements, remplacer les ventilateurs !

11.7 Boîtier

Cette partie ne s'applique que si le boîtier a été fourni par SGB. Si ce n'est pas le cas, veuillez appliquer les consignes de maintenance de l'enceinte de votre transformateur !

- Vérifiez que le boîtier ne présente pas de détérioration pouvant entraver la sécurité des personnes ou le fonctionnement du transformateur. Remplacez les pièces endommagées.
- Nettoyez l'intérieur du boîtier du transformateur, les supports et les entrées d'air.
En présence de boîtiers avec un degré de protection supérieur à IP5X, il peut s'avérer nécessaire de nettoyer les éléments filtrants présents et ceux-ci doivent être remplacés au moins tous les 6 mois.
- Vérifiez que les supports et les bagues ne sont pas fissurés en surface. Remplacer si nécessaire.
- Retirez toutes les salissures et les corps étrangers (par exemple les vis, les outils, les copeaux de métal, etc.) se trouvant dans le boîtier et sur les autres composants du système.
- Rebranchez les câbles d'équipotentialité qui ont été retirés afin d'assurer l'accès.
- Assurez-vous que le transformateur, le ventilateur et le boîtier sont secs.
- Assurez-vous qu'aucune personne ni aucun animal ne se trouve à l'intérieur du boîtier et fermez-le.
- Assurez-vous que les entrées d'air situées à l'extérieur du boîtier ne sont pas bloquées (distance minimale 300 mm).
- Assurez-vous que tous les avertissements sont bien présents et en bon état. Des panneaux « Avertissement : tension électrique dangereuse » (DIN 4844-2 ou DIN EN ISO 7010) doivent être présents sur tous les côtés du boîtier dotés de panneaux d'accès.

Vérifiez la position du transformateur dans le boîtier sur les distances aériennes entre

- des conducteurs sous tension et les bobines aux parties mises à la terre.
- des conducteurs vers les bobines et les autres parties actives du transformateur.

Voir aussi Section 8.1, Page 44

11.8 Vérifications avant la mise en marche

Voir Section 9.8.

12 IDENTIFICATION ET RÉPARATION DES ERREURS

Une réaction précoce peut permettre d'éviter d'autres dommages et des coûts plus élevés. Dans la plupart des cas, le problème peut être rapidement trouvé, réparé et le transformateur remis en service.

DANGER

Risque d'électrocution !

Risque d'incendie !

Toute infraction entraînera la mort, des blessures graves ou la destruction de l'équipement!

Si l'un des symptômes suivants est détecté, arrêtez immédiatement le transformateur !

DANGER

Risque d'électrocution !

Risque d'incendie !

Toute infraction entraînera la mort, des blessures graves ou la destruction de l'équipement!

Si le problème ne peut pas être résolu, ne pas remettre le transformateur en service !

- Contactez le fabricant immédiatement. D'autres vérifications peuvent nécessiter le démontage du transformateur (démontage bobine et noyau).
- Ces travaux ne peuvent être effectués que par des représentants SGB ou par un centre de réparation agréé.

Symptôme d'erreur Causes possibles

Circuit électrique

<i>Surchauffe, avertissement thermique</i>	<ul style="list-style-type: none"> - Surcharge permanente - Transformateur raccordé incorrectement à l'intérieur - Circulation de l'air de refroidissement mauvaise et insuffisante - Température ambiante trop élevée (température max. autorisée 40°C, moyenne journalière 30°C) - Ventilateurs endommagés, à rotation incorrecte, ou dimensionnés de manière insuffisante - Charges aux grandes proportions harmonieuses - Répartition asymétrique de la charge
<i>Tension de marche à vide abaissée</i>	<ul style="list-style-type: none"> - Court-circuit dans les bobines - Pont de commutation pour prise OS lâche, non vissé
<i>Tension secondaire trop élevée</i>	<ul style="list-style-type: none"> - Tension d'entrée trop élevée - Réglage des prises OS incorrect
<i>Tension secondaire asymétrique, intermittente, différente</i>	<ul style="list-style-type: none"> - Surcharge - Prise OS non réglée pour toutes les phases sur le même niveau de tension - Raccord en point étoilé non mis à la terre
<i>Erreur d'isolation, résistances d'isolation trop faibles</i>	<ul style="list-style-type: none"> - Surcharges permanentes - Accumulation de saletés sur les bobines / dans les canaux de refroidissement - Dommages mécaniques lors de la manipulation (Transport / Installation) - Surtensions de foudre, autres sollicitations de l'isolation - Humidité - Condensation
<i>Les commutateurs ou les fusibles déclenchent</i>	<ul style="list-style-type: none"> - Court-circuit - Surcharge
<i>Câbles surchauffent</i>	<ul style="list-style-type: none"> - Raccords vissés mauvais et insuffisants - Section de câble incorrecte, insuffisante pour la charge - Faisceau et / ou pose / chemin de câbles incorrect
<i>Claquage haute tension mise à la terre</i>	<ul style="list-style-type: none"> - Charge statique forte - Surtension dans le secteur - Écart de tension insuffisant avec les pièces avoisinantes

Circuit magnétique

<i>Vibrations, bruits de fonctionnement forts</i>	<ul style="list-style-type: none"> - Tension d'entrée trop élevée et/ ou fréquence de secteur trop faible - Vissage du noyau dévissé (manipulation incorrecte, brutale lors du transport et de l'installation) - Réglage des prises OS incorrect
<i>Surchauffe</i>	<ul style="list-style-type: none"> - Tension d'entrée trop élevée et/ ou fréquence de secteur trop faible - Charges aux grandes proportions harmonieuses - Répartition asymétrique de la charge - Fort encrassement au niveau du noyau

Symptôme d'erreur	Causes possibles
<i>Courant d'excitation élevé</i>	<ul style="list-style-type: none"> – Fréquence trop faible – Tension d'entrée trop élevée
<i>Commutateurs ou fusibles</i>	<ul style="list-style-type: none"> – Inrush – Court-circuit de bobine, court-circuit de conducteur partiel
Circuit diélectrique (isolation)	
<i>Fumée</i>	Erreur d'isolation
<i>Isolation brûlée</i>	<ul style="list-style-type: none"> – Surtension de foudre – Panne du câble de commutation – Douilles de raccord, prises ou dérivés de surtension endommagées – Forts dépôts de saletés et / ou de poussière sur les surfaces de la bobine / dans les canaux de refroidissement
<i>Surchauffe</i>	<ul style="list-style-type: none"> – Canaux de ventilation bouchés – Aération inaccessible
<i>Les commutateurs ou les fusibles déclenchent</i>	<ul style="list-style-type: none"> – Erreur d'isolation

13 RECYCLAGE DES TRANSFORMATEURS EN RÉSINE COULÉE

Selon la législation en vigueur, les transformateurs en résine coulée ne contiennent aucun composant dangereux.

La plupart des composants du transformateur (environ 95%) peuvent être recyclés.

Composant du transformateur	Utilisation
Veilles centrales, construction en profilé, et châssis	Rebuts de fer
Bobines basse tension	Rebuts de cuivre et d'aluminium
Bobines haute tension (broyées)	Rebuts de cuivre et d'aluminium, composants en résine époxy / en fibres de verre dans les ordures ménagères
Pièces de petite taille : Appuis, blocs de support, écarteurs, etc.	Aux ordures ménagères

SGB propose une mise au rebut et un recyclage gratuits des transformateurs en résine coulée. Sur accord / rendez-vous préalable, les appareils doivent être livrés par le client à SGB.

Ventilation.....28

Vérification avant la mise en marche66, 79